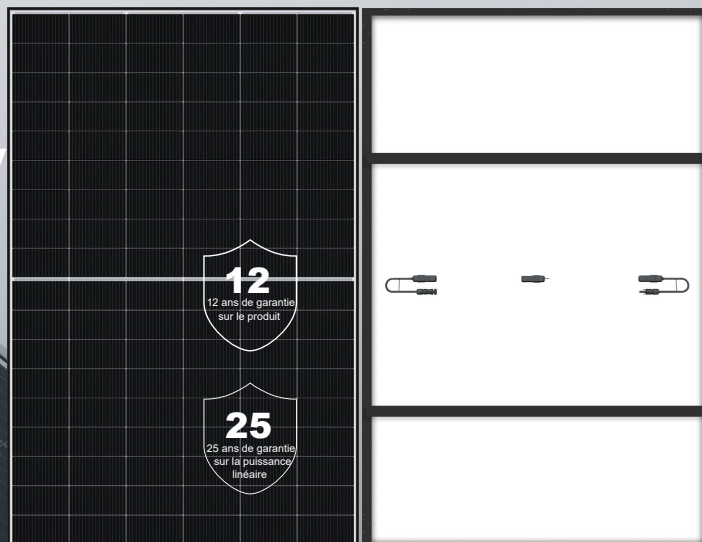


iNFINITY RT

Type N
Module Mono-Facial

DMxxxM10RT-54HBW-LV
445~465W

23,3%
Rendement Max.



- **Industrie de pointe**
Plus de 40 ans d'expérience dans la fabrication de haute technologie.
- **Engagement constant et depuis des années environnementale, sociale et de gouvernance (ESG)**
Usine 100% énergie verte, chaîne d'approvisionnement transparente et excellente notation ESG, (MSCI: BBB) dans l'industrie solaire.



Léger

39 % plus léger qu'un module bi-verre équivalent, réduit la charge sur le toit.



Haute Fiabilité

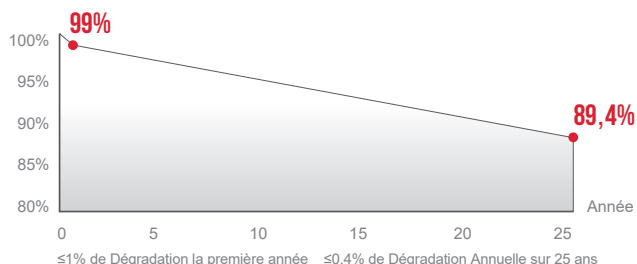
Excellente résistance aux conditions environnementales extrême telles que le sel, l'ammoniac, le sable et la grêle.



Produit Eco-responsable

Focus sur l'économie circulaire - faible empreinte carbone, composants sans PFAS et recyclables.

GARANTIE DE PUISSANCE



CERTIFICATIONS DE GESTION DE LA SOCIÉTÉ

SA 8000: Normes de l'OIT. Normes de responsabilité sociale
 ISO 9001: Système de gestion de la qualité
 ISO 14001: Système de gestion de l'environnement
 ISO 45001: Système de gestion de la santé et de la sécurité au travail
 ISO 50001: Système de management de l'énergie
 ISO 27001: Système de gestion de la sécurité de l'information

CERTIFICATIONS DES PRODUITS

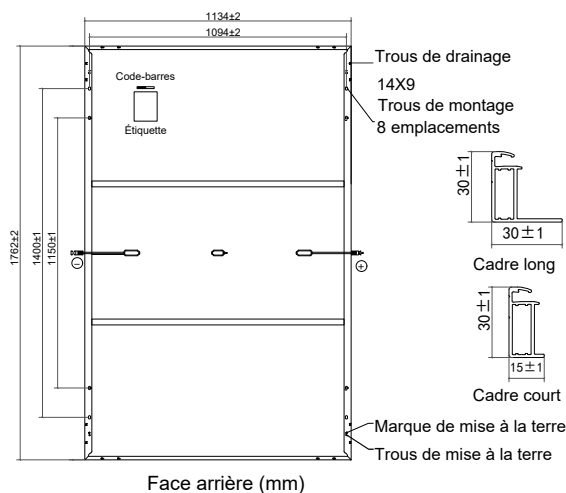
IEC 61215, IEC 61730
 Corrosion par l'Ammoniac (IEC 62716)
 Corrosion par Brouillard Salin (IEC 61701)
 LeTID (IEC TS 63342)
 Poussière & Sable (IEC 60068)



DMxxxM10RT-54HBW-LV

Spécifications du Module

Type de Cellule	Type N Mono-cristallin, 108(6x18)
Dimensions (mm)	1762x1134x30
Poids (kg)	15,0±3%
Face avant	1,6mm - verre durci avec traitement antireflet-ARC
Face arrière	Feuille arrière
Boîte de Jonction	3 Diodes, IP68 selon IEC 62790
Câbles de Sortie (Connecteur inclus)	4mm ² / Vertical: 300mm(+)/ 200mm(-) Horizontal: 1100mm(+)/ 1100mm(-) La longueur peut être personnalisée
Type de Connecteur	PV-ZH202B ou MC4-EVO 2A(1500V)



Spécifications Électriques¹

Type de Module	DM445M10RT-54HBW-LV ⁴		DM450M10RT-54HBW-LV		DM455M10RT-54HBW-LV		DM460M10RT-54HBW-LV		DM465M10RT-54HBW-LV	
	STC ²	NMOT ³	STC	NMOT	STC	NMOT	STC	NMOT	STC	NMOT
Puissance Maximale (Pmax/W)	445	335	450	339	455	343	460	347	465	350
Courant de Puissance Maximale (Imp/A)	13,20	10,68	13,27	10,73	13,34	10,79	13,41	10,84	13,48	10,90
Tension de Puissance Maximale (Vmp/V)	33,71	31,49	33,91	31,68	34,11	31,86	34,31	32,05	34,51	32,24
Courant de Court-Circuit (Isc/A)	14,10	11,36	14,17	11,41	14,24	11,47	14,31	11,53	14,38	11,58
Tension en Circuit Ouvert (Voc/V)	40,05	37,94	40,25	38,13	40,45	38,32	40,65	38,51	40,85	38,69
Rendement du Module STC (%)	22,3		22,5		22,8		23,0		23,3	

¹ Mesures selon IEC 60904-3, Tolérance de mesure: Isc: ±4%, Voc: ±3%, Incertitude d'essai pour Pmax: ±3%

² STC (Condition d'Essai Standard): Rayonnement 1000W/m², température du module 25°C, AM = 1,5

³ NMOT: Rayonnement 800W/m², Température ambiante 20°C, AM = 1,5, Vitesse du Vent 1m/s

⁴ «V» représente le type de module mono-facial appliqué à une tension système maximale de 1500V CC

Conditions de Fonctionnement

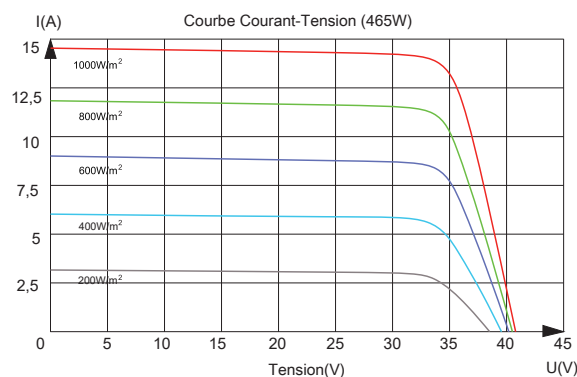
Température de Fonctionnement (°C)	-40 à +85
Tension Maximale du Système (V)	1500 DC (IEC)
Protection Contre les Surintensités (A)	25
Tolérance de Puissance de Sortie (%)	0-3
Classe de Protection	Class II
Charge d'Essai Max. Charge d'Essai, poussée / traction (Pa)	Avant 3600 / Arrière 2400
Charge Max. Charge de Calcul, poussée / traction (Pa)	Avant 2400 / Arrière 1600

Emballage

Conteneur	40HQ
Dimensions de Palette (mm)	1800x1140x1250
Pièces par Palette	36
Pièces par Conteneur	936

Caractéristiques de Température

Température Nominale de Fonctionnement du Module (NMOT)	42±2°C
Coefficient de Température de Pmax (%/°C)	-0,29
Coefficient de Température de Voc (%/°C)	-0,25
Coefficient de Température de Isc (%/°C)	+0,048



DMEGC
S O L A R

Hengdian Group DMEGC Magnetics Co.,Ltd.
Add: Zone Industrielle Hengdian, Ville de Dongyang, Zhejiang Province, Chine 322118
Tél: +86-579-8658-8826 E-mail: solar@dmegec.com.cn Site: www.dmegecsolar.com

DMEGC Renewable Energy B.V.
Add: Industrieweg 2,2641 RM Pijnacker, Pays-Bas.
Tél: +31 (0)8 58200765 E-mail: contact@dmegec.eu

Déclaration: Les instructions d'installation et les conditions de garantie doivent être respectées. En raison des progrès technologiques, les paramètres du produit seront adaptés en conséquence. Lors de la signature du contrat, les données les plus récentes de l'entreprise prévaudront. Toutes les informations contenues dans cette fiche technique correspondent à la norme EN 50380, sous réserve de modifications et d'erreurs. Document: FR DS-M10RT-54HBW-LV(Reinforced with Beams)-20251021.

©DMEGC 2025 - All Rights Reserved