



# IQ8 Series Microinverters

Les IQ8 Series Microinverters, très puissants et prêts pour le réseau intelligent, sont conçus pour s'adapter à la dernière génération de modules PV à haut rendement. IQ8 Series Microinverters possède les normes de production d'énergie et de fiabilité les plus élevées du secteur et, grâce à la fonctionnalité rapid shutdown, elle répond aux normes de sécurité les plus strictes. Le cerveau du micro-onduleur à semi-conducteurs est notre circuit intégré spécifique d'application (ASIC) exclusif qui permet au micro-onduleur de fonctionner en mode connecté au réseau.



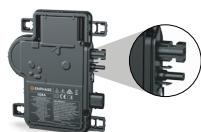
### IQ Gateway

Partie intégrante du Enphase Energy System, les IQ8 Series Microinverters s'intègrent à l'IQ Battery, l'IQ Gateway et le logiciel de surveillance et d'analyse Enphase App.



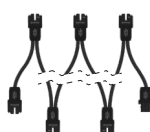
### IQ Relay monophasé et polyphasé

Circuit de production et de stockage, dispositif de protection NS intégré avec CPL-Coupleur de phase (polyphasé) et contrôle de l'injection de courant continu (DC).\*



### IQ8 Series avec connecteurs MC4 intégrés

Connectez rapidement et facilement les modules PV aux IQ8 Series Microinverters qui disposent de connecteurs MC4 intégrés.



### IQ Cabling

Installez des micro-onduleurs rapidement et en toute sécurité avec le IQ Cabling. Avec un IQ Cabling polyphasé, la capacité installée est automatiquement réparti uniformément sur les trois phases.



Les IQ8 Series Microinverters redéfinissent la fiabilité avec plus d'un million d'heures cumulées de tests de mise sous tension, ce qui permet d'obtenir la meilleure garantie limitée du secteur allant jusqu'à 25 ans.\*\*

\*L'IQ Relay n'est pas requis dans tous les pays, vérifiez les exigences locales de connexion au réseau pour confirmer.

\*\*La garantie de 25 ans est valable à condition qu'une IQ Gateway connectée à Internet soit installée.

### Compatible avec les modules PV à haut rendement de dernière génération

- Prend en charge les derniers modules PV à courant élevé
- IQ8 Series Microinverters prend en charge toutes les puissances de modules PV et les architectures de cellules courantes

### Facile à installer et à mettre en service

- Léger et compact avec des connecteurs Stäubli MC4 intégrés pour une installation facile
- Installation rapide avec un câblage AC simple
- Une nouvelle technologie de circuit intégré permet des mises à jour plus rapides du firmware

### Production d'énergie, fiabilité et sécurité élevées

- Plus de 1 million d'heures de test de fiabilité sous tension
- La technologie brevetée du Burst Mode rafale permet d'augmenter la production d'énergie
- DC à basse tension et rapid shutdown pour une sécurité incendie optimale

### Remarque :

- La mise en service des systèmes avec IQ8 Series Microinverters requiert Enphase Installer App version 3.28.0 ou supérieure.
- Les IQ8 Series Microinverters ne peuvent pas être mélangés avec les générations précédentes de micro-onduleurs Enphase (IQ7 Series, IQ6 Series, etc.) sur la même IQ Gateway.

# IQ8 Series Microinverters

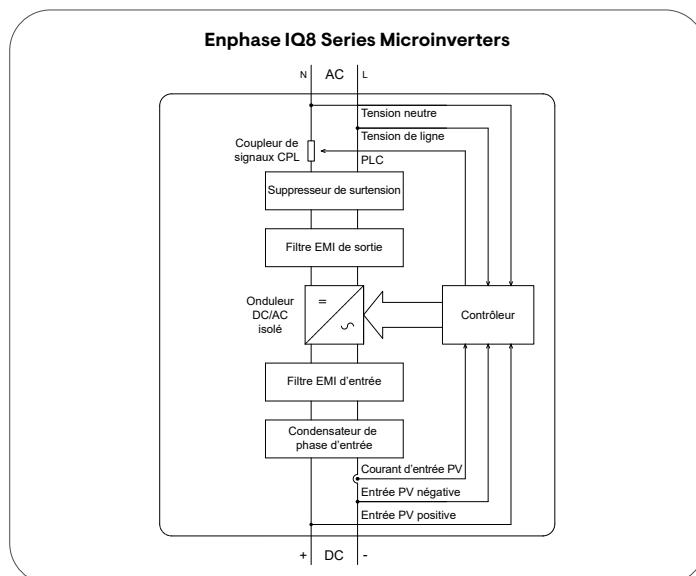
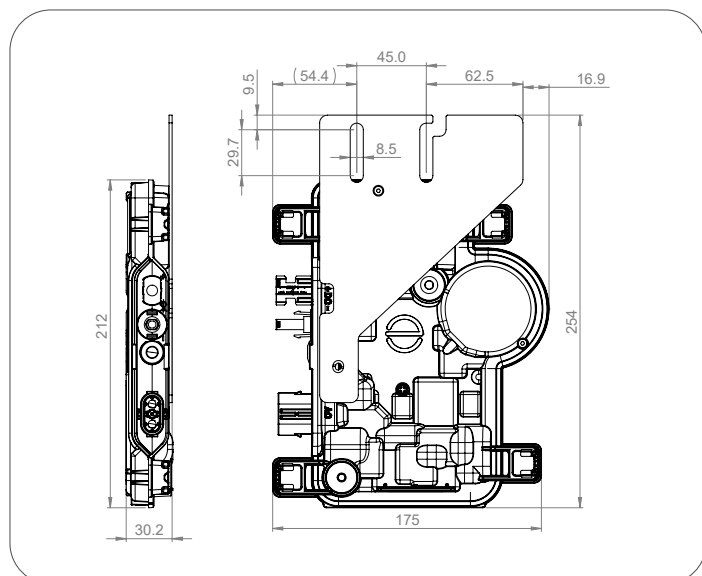
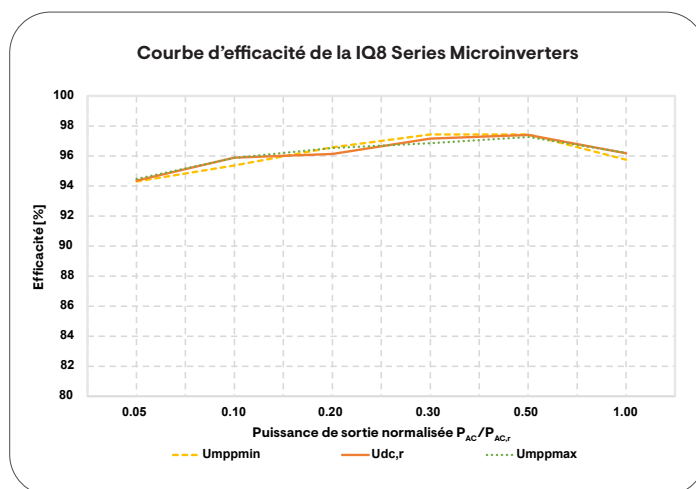
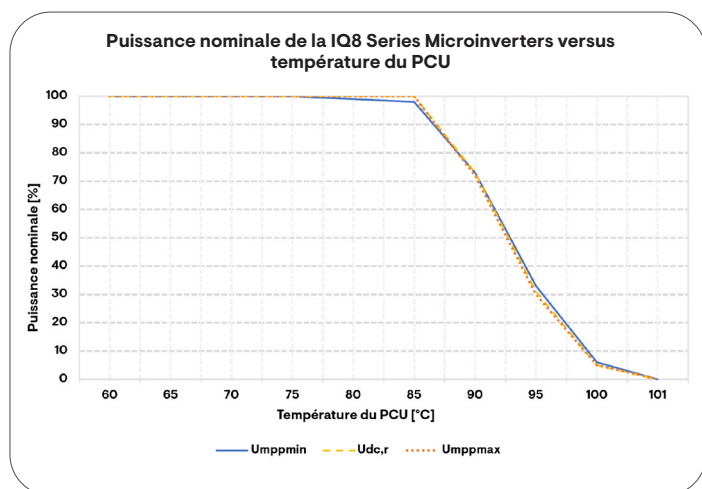
DONNÉES D'ENTRÉE (DC)		UNITÉS	IQ8MC-72-M-INT	IQ8AC-72-M-INT	IQ8HC-72-M-INT
Compatibilité typique des modules			54 cellules/108 demi-cellules, 60 cellules/120 demi-cellules, 66 cellules/132 demi-cellules, 72 cellules/144 demi-cellules  Aucun rapport DC/AC imposé et puissance d'entrée maximale. Les modules peuvent être appariés tant que la tension d'entrée maximale n'est pas dépassée et que le courant d'entrée maximal de l'onduleur aux températures les plus basses et les plus élevées est respecté. Voir le calculateur de compatibilité sur <a href="https://enphase.com/fr-fr/installers/microinverters/calculator">https://enphase.com/fr-fr/installers/microinverters/calculator</a> .		
Tension d'entrée minimale/maximale	$U_{dcmin}/U_{dcmax}$	V	18/60		
Tension d'entrée au démarrage	$U_{dcstart}$	V	22		
Tension d'entrée nominale	$U_{dc,r}$	V	35,0	36,5	37,0
Tension MPP minimale/maximale	$U_{mppmin}/U_{mppmax}$	V	25/45	28/45	29,5/45
Tension de fonctionnement minimale/maximale	$U_{opmin}/U_{opmax}$	V	18/49		
Courant d'entrée maximal	$I_{dcmax}$	A	14		
Courant d'entrée DC maximum en court-circuit	$I_{scmax}$	A	25 Courant de court-circuit maximal pour les modules ( $I_{sc}$ ) autorisés à être couplés avec des IQ8 Series Microinverters: 20 A (calculé avec un facteur de sécurité de 1,25 selon IEC 62548).		
Puissance d'entrée maximale <sup>1</sup>	$P_{dcmax}$	W	480	530	560
DONNÉES DE SORTIE (AC)		UNITÉS	IQ8MC-72-M-INT	IQ8AC-72-M-INT	IQ8HC-72-M-INT
Puissance apparente maximale	$S_{ac,max}$	VA	330	366	384
Puissance nominale	$P_{ac,r}$	W	325	360	380
Tension nominale du réseau	$U_{acnom}$	V	230		
Tension minimale/maximale du réseau	$U_{acmin}/U_{acmax}$	V	184/276		
Courant de sortie maximal	$I_{acmax}$	A	1,43	1,59	1,67
Fréquence nominale	$f_{nom}$	Hz	50		
Fréquence minimale/maximale	$f_{min}/f_{max}$	Hz	45/55		
Nombre maximal d'unités par circuit monophasé/polyphasé de 20 A	16 A/ $I_{acmax}$		11 (L+N)/33 (3L+N)	10 (L+N)/30 (3L+N)	9 (L+N)/27 (3L+N)
Unités maximales par section de IQ Cable monophasé/polyphasé			8 (L+N)/18 (3L+N)	8 (L+N)/18 (3L+N)	8 (L+N)/18 (3L+N)
Classe de protection (tous les ports)			II		
Distorsion harmonique totale		%	< 5		
Réglage du facteur de puissance			1,0		
Gamme de facteurs de puissance	cosphi		0,8 capacitif – 0,8 inductif		
Efficacité maximale de l'onduleur	$\eta_{max}$	%	97,5	97,3	97,4
Efficacité pondérée européenne	$\eta_{EU}$	%	96,7	96,6	96,8
Topologie de l'onduleur			Isolé (transformateur HF)		
Perte d'énergie pendant la nuit		mW	50		
DONNÉES MÉCANIQUES			IQ8MC-72-M-INT	IQ8AC-72-M-INT	IQ8HC-72-M-INT
Plage de température de l'air ambiant			-40°C à 60°C (-40°F à 140°F)		
Plage d'humidité relative			4% à 100% (condensation)		
Classe de surtension du port AC			III		
Nombre de connecteurs DC d'entrée (paires) par traqueur MPP unique			1		

(1) Le couplage de modules PV dont la puissance est supérieure à la limite peut entraîner des pertes d'écrêtage supplémentaires. Voir le calculateur de compatibilité à l'adresse <https://enphase.com/fr-fr/installers/microinverters/calculator>.

DONNÉES MÉCANIQUES	IQ8MC-72-M-INT	IQ8AC-72-M-INT	IQ8HC-72-M-INT
Type de connecteur AC	IQ Cabling (reportez-vous à la fiche technique séparée pour le câble et les accessoires)		
Type de connecteur DC	MC4 Stäubli		
Dimensions (H x L x P)	212 mm (8,3") x 175 mm (6,9") x 30,2 mm (1,2") (sans supports de montage)		
Poids (avec plaque de montage)	1,1 kg (2,4 lbs)		
Refroidissement	Convection naturelle – sans ventilateur		
Boîtier	Boîtier en polymère résistant à la corrosion et à double isolation de classe II		
Indice IP	Extérieur - IP67		
Altitude	< 2600 m		
Valeur calorifique	37,5 MJ/unité		
NORMES	IQ8MC-72-M-INT	IQ8AC-72-M-INT	IQ8HC-72-M-INT
Conformité au réseau (avec IQ Relay)	EN 50549-1		
Sécurité	EN IEC 62109-1, EN IEC 62109-2		
EMC	EN IEC 61000-3-2, 61000-3-3, 61000-6-2, 61000-6-3, EN IEC 50065-1, 50065-2-1, EN55011 <sup>2</sup>		
Étiquetage des produits	CE		
Fonctions avancées du réseau <sup>3</sup>	Limitation de l'exportation de puissance, Gestion des déséquilibres de phase, Détection de perte de phase, Contrôle du facteur de puissance Q (U), cos (phi) (P)		
Communication avec les micro-onduleurs	Communication par courant porteur en ligne 110 – 120 kHz (Classe B), bande étroite 200 Hz		

(2) À STC dans la gamme MPP.

(3) Certaines de ces fonctions nécessitent l'installation d'IQ Gateway Metered avec des transformateurs de courant et/ou un IQ Relay.



Assemblés en Chine, en Inde et au Roumanie

Fabricant: Enphase Energy Inc., 47281 Bayside Pkwy., Fremont, CA 94538, États-unis d'Amérique, Ph : +1 707-763-4784

Importateur: Enphase Energy NL B.V., Het Zuiderkruis 65, 5215MV, 's-Hertogenbosch, Pays-Bas, Ph : +31 73 3035859

IQ8SE-14A-DS-0074-01-FR-INT-2023-03-16