

MERC-600W-PA0

Manuel d'utilisation

Édition 04
Date 20-04-2025



Copyright © Huawei Digital Power Technologies Co., Ltd. 2025. Tous droits réservés.

Aucune partie de ce document ne peut être reproduite ou transmise sous quelque forme ou par quelque moyen que ce soit sans le consentement écrit préalable de Huawei Digital Power Technologies Co., Ltd.

Marques et autorisations



HUAWEI et les autres marques déposées de Huawei sont des marques déposées de Huawei Technologies Co., Ltd.

Toutes les autres marques et marques commerciales mentionnées dans ce document sont la propriété de leurs détenteurs respectifs.

Avis

Les produits, services et caractéristiques achetés sont stipulés dans le contrat établi entre Huawei Digital Power Technologies Co., Ltd. et le client. Tout ou partie des produits, services et caractéristiques décrits dans le présent document peut s'inscrire hors du cadre de l'acquisition ou du champ d'utilisation. Sauf mention contraire dans le contrat, toutes les déclarations, informations et recommandations contenues dans ce document sont fournies « EN L'ÉTAT » sans assertion, garantie, ni représentation d'aucune sorte, expresse ou implicite.

Les informations contenues dans le présent document peuvent être modifiées sans préavis. La préparation de ce document a reçu toute l'attention requise pour assurer l'exactitude de son contenu, mais l'ensemble des déclarations, informations et recommandations qu'il contient ne saurait constituer une quelconque garantie, directe ou indirecte.

Huawei Digital Power Technologies Co., Ltd.

Adresse : Huawei Digital Power Antuoshan Headquarters

Futian, Shenzhen 518043

République populaire de Chine

Site internet : <https://e.huawei.com>

À propos de ce Document

Usage

Ce document décrit le Smart PV Optimizer en termes de présentation, d'installation, de mise en service, de maintenance et de dépannage. Avant d'installer et d'utiliser le Smart PV Optimizer, lisez attentivement ce document pour comprendre les précautions de sécurité et vous familiariser avec les fonctions et les caractéristiques du Smart PV Optimizer.

Les figures dans ce document servent uniquement de référence.




Public cible



Ce document est destiné aux publics suivants :

- Ingénieurs de l'assistance technique
- Ingénieurs en installation de matériel
- Ingénieurs de mise en service
- Ingénieurs de maintenance

Conventions relatives aux symboles

Les symboles utilisés dans ce document ont les significations suivantes.

Symbole	Description
	Indique un danger présentant un degré de risque élevé qui, s'il n'est pas évité, pourrait entraîner la mort ou de graves blessures.
	Indique un danger présentant un degré de risque modéré qui, s'il n'est pas évité, pourrait entraîner la mort ou de graves blessures.
	Indique un danger présentant un faible degré de risque qui, s'il n'est pas évité, pourrait entraîner des blessures mineures ou modérées.

Symbole	Description
 AVIS	Indique une situation potentiellement dangereuse qui, si elle n'est pas évitée, pourrait entraîner des endommagements de l'équipement, une perte de données, une détérioration des performances ou des résultats imprévus. Le symbole AVIS concerne des précautions non liées aux blessures corporelles.
 REMARQUE	Vient s'ajouter aux informations importantes dans le texte principal. Le symbole REMARQUE concerne des précautions non liées aux blessures corporelles, aux endommagements de l'équipement et à la détérioration de l'environnement.

Historique des modifications

Édition	Date	Description
04	20/4/2025	Mise à jour de la section 2.4 Principes de configuration .
03	17/3/2025	Mise à jour de la section 1.2 Sécurité électrique .
02	30/9/2024	Mise à jour de la section 3.6 Vérification l'état de l'optimiseur .
01	15/7/2024	Cette édition est la première version officielle du document.

Sommaire

À propos de ce Document.....	ii
1 Informations de sécurité.....	1
1.1 Sécurité personnelle.....	2
1.2 Sécurité électrique.....	4
1.3 Exigences relatives à l'environnement.....	9
1.4 Sécurité mécanique.....	10
2 Aperçu du produit.....	15
2.1 Description du numéro de modèle.....	15
2.2 Aperçu.....	16
2.3 Structure.....	17
2.4 Principes de configuration.....	18
3 Installation et mise en service.....	21
3.1 Précautions.....	21
3.2 Conditions d'installation.....	22
3.3 Installation de l'appareil.....	23
3.4 Connexion des câbles.....	25
3.5 Disposition physique.....	29
3.6 Vérification l'état de l'optimiseur.....	29
4 Maintenance du système.....	31
4.1 Détection de déconnexion.....	32
4.2 Arrêt rapide.....	34
4.3 Exploitation et maintenance pour les modules PV.....	35
4.4 Liste d'alarmes.....	37
4.5 Remplacement et ajout d'un Optimiseur.....	38
4.5.1 Scénario 1 : Remplacement d'un Optimiseur (sur l'application FusionSolar).....	38
4.5.2 Scénario 2 : Remplacement d'un optimiseur (sur l'Écran de mise en service de l'appareil local).....	40
4.5.3 Scénario 3 : Remplacement d'un Optimiseur (sur le SmartPVMS de FusionSolar).....	42
4.6 Suggestions de dépannage pour les modules PV inefficaces.....	43
4.7 Diagnostic au niveau du module PV.....	46
5 Caractéristiques techniques.....	47
5.1 Caractéristiques techniques du MERC-600W-PA0.....	47

6 Questions fréquentes.....	49
6.1 Comment identifier un optimiseur défectueux en mesurant la tension ?.....	49
6.2 Comment supprimer un optimiseur et mettre à jour la disposition physique (sur le SmartPVMS de FusionSolar) ?	50
6.3 Comment obtenir les informations de contact ?.....	51
A Acronymes et abréviations.....	53

1 Informations de sécurité

Déclaration

Avant le transport, le stockage, l'installation, l'opération, et/ou la maintenance de l'équipement, lisez ce document, respectez rigoureusement les instructions fournies dans le présent document et respectez toutes les consignes de sécurité figurant sur l'équipement et dans ce document. Dans le présent document, « équipement » fait référence aux produits, logiciels, composants, pièces détachées et/ou services associés à ce document ; « L'Entreprise » fait référence au fabricant (producteur), vendeur et/ou prestataire de service de l'équipement ; « vous » fait référence à l'entité qui transporte, stocke, installe, opère, utilise, et/ou maintient l'équipement.

Les mentions **Danger, Avertissement, Attention** et **Avis** décrites dans ce document ne couvrent pas toutes les mesures de sécurité. Vous devez également respecter les normes et pratiques du secteur internationales, nationales ou régionales en vigueur. **L'Entreprise décline toute responsabilité relative aux conséquences résultant de la violation des exigences de sécurité ou des normes de sécurité concernant la conception, la production et l'utilisation de l'équipement.**

L'équipement doit être utilisé dans un environnement conforme aux caractéristiques de conception. Dans le cas contraire, l'équipement pourrait mal fonctionner ou être endommagé, ce qui n'est pas couvert par la garantie. L'Entreprise ne pourra être tenue responsable des pertes de propriété, blessures ou même décès causés en conséquence.

Respectez les lois, réglementations, normes et spécifications applicables lors du transport, du stockage, de l'installation, de l'opération, de l'utilisation et de la maintenance.

N'effectuez pas de rétroconception, de décompilation, de désassemblage, d'adaptation, d'implantation ou d'autres opérations dérivées sur le logiciel de l'équipement. N'étudiez pas la logique d'installation interne de l'équipement, n'obtenez pas le code source du logiciel de l'équipement, n'enfreignez pas les droits de propriété intellectuelle ou ne divulguez pas les résultats des tests de performance du logiciel de l'équipement.

L'entreprise décline toute responsabilité dans les cas suivants ou leurs conséquences :

- L'équipement est endommagé en raison d'un cas de force majeure tel que des tremblements de terre, des inondations, des éruptions volcaniques, des flux de débris, une foudre, des incendies, des guerres, des conflits armés, des typhons, des ouragans, des tornades et d'autres conditions météorologiques extrêmes.
- L'équipement est utilisé hors les conditions indiquées dans le présent document.

- L'équipement est installé ou utilisé dans des environnements non conformes aux normes internationales, nationales ou régionales.
- L'équipement est installé ou utilisé par du personnel non qualifié.
- Vous n'avez pas respecté les instructions d'utilisation et les consignes de sécurité apposées sur le produit et indiquées dans le document.
- Vous retirez ou modifiez le produit ou le code logiciel sans autorisation.
- Vous ou un tiers autorisé par vous endommagez l'équipement pendant le transport.
- L'équipement est endommagé en raison de conditions de stockage qui ne répondent pas aux exigences spécifiées dans le document du produit.
- Vous ne préparez pas de matériaux et d'outils conformes aux lois, réglementations et normes correspondantes locales.
- L'équipement est endommagé en raison d'une négligence, d'une violation intentionnelle, d'une négligence grave ou d'opérations inappropriées de votre part ou de la part d'un tiers, ou de toute autre raison non liée à l'Entreprise.

1.1 Sécurité personnelle

 **DANGER**

Assurez-vous que l'alimentation est coupée pendant l'installation. N'installez pas ou ne retirez pas un câble lorsque l'équipement est sous tension. Un contact transitoire entre le fil central du câble et le conducteur génère des arcs électriques, des étincelles, des incendies ou une explosion qui peuvent entraîner des blessures corporelles.

 **DANGER**

Toute opération non conforme et inappropriée de l'équipement sous tension peut provoquer un incendie, des électrocutions ou une explosion, entraînant des dommages matériels, des blessures corporelles, voire la mort.

 **DANGER**

Avant toute opération, retirez les objets conducteurs tels que les montres, bracelets, chaînes, bagues et colliers pour éviter les électrocutions.

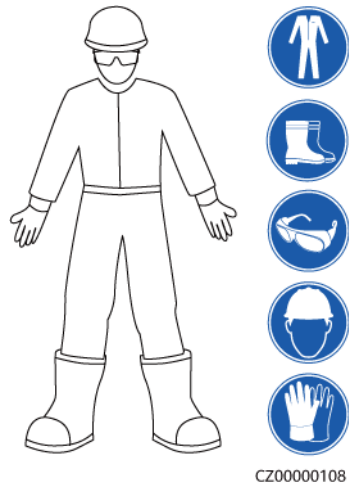
 **DANGER**

Pendant les opérations, utilisez des outils isolés dédiés pour éviter les électrocutions ou les courts-circuits. Le niveau de tension de tenue diélectrique doit être conforme aux lois, réglementations, normes et spécifications locales.

 **DANGER**

Pendant les opérations, portez des équipements de protection individuelle tels que des vêtements de protection, des chaussures isolantes, des lunettes, des casques de sécurité et des gants d'isolation.

Figure 1-1 Équipement de protection individuelle



Exigences générales

- Utilisez toujours des dispositifs de protection. Faites attention aux avertissements, mises en garde et mesures de précaution associés indiqués dans ce document et apposés sur l'équipement.
- S'il existe une probabilité de blessures corporelles ou d'endommagement de l'équipement au cours de son utilisation, arrêtez immédiatement les opérations, informez-en le superviseur et prenez les mesures de protection appropriées.
- Ne mettez pas l'équipement sous tension avant qu'il ne soit installé ou confirmé par des professionnels.
- Ne touchez pas l'équipement d'alimentation directement ou avec des conducteurs tels que des objets humides. Avant de toucher une surface conductrice ou une borne, mesurez la tension au niveau du point de contact pour garantir qu'il n'y a pas de risque d'électrocution.
- Ne touchez pas l'équipement en cours d'utilisation, car le boîtier est chaud.
- En cas d'incendie, quittez immédiatement le bâtiment ou le local de l'équipement, et activez l'alarme incendie ou appelez les services d'urgence. N'entrez en aucun cas dans le bâtiment ou la zone d'équipement concerné(e).

Exigences relatives au personnel

- Seuls des professionnels et du personnel formé sont autorisés à utiliser l'équipement.
 - Professionnels : personnel familiarisé avec les principes de fonctionnement et la structure de l'équipement, formé ou expérimenté dans l'utilisation de l'équipement et qui connaît parfaitement les sources et le degré des divers dangers potentiels pouvant survenir lors de l'installation, de l'exploitation et de la maintenance de l'équipement

- Personnel formé : personnel qualifié en matière de technologie et de sécurité, qui possède l'expérience requise, est conscient des dangers possibles pour lui-même lors de certaines opérations et est capable de prendre des mesures de protection pour limiter les risques pour lui-même et pour les autres
- Le personnel qui prévoit d'installer ou d'entretenir l'équipement doit recevoir une formation adéquate, être capable d'effectuer correctement toutes les opérations et comprendre toutes les mesures de sécurité nécessaires et les normes locales applicables.
- Seuls les professionnels qualifiés ou le personnel formé sont autorisés à installer, utiliser et entretenir l'équipement.
- Seuls les professionnels qualifiés sont autorisés à retirer les installations de sécurité et à inspecter l'équipement.
- Le personnel chargé d'effectuer des tâches spéciales telles que des opérations électriques, des travaux en hauteur et des opérations sur des équipements spéciaux doit posséder les qualifications locales requises.
- Seuls les professionnels autorisés sont habilités à remplacer l'équipement ou les composants (y compris les logiciels).
- Seul le personnel ayant besoin d'intervenir sur l'équipement est autorisé à accéder à l'équipement.

1.2 Sécurité électrique

 **DANGER**

Avant de raccorder les câbles, vérifiez que l'équipement est intact. Si ce n'est pas le cas, il y a un risque de décharge électrique ou d'incendie.

 **DANGER**

Les opérations non conformes ou inappropriées peuvent engendrer un incendie ou des décharges électriques.

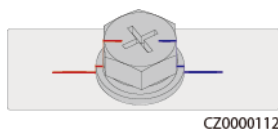
 **DANGER**

Empêchez les corps étrangers de pénétrer dans l'équipement pendant les opérations. Sinon, il y a des risques de court-circuit ou d'endommagement de l'équipement, de réduction de la puissance de la charge, de coupure de courant ou de blessures corporelles.

Exigences générales

- Suivez les procédures décrites dans le document pour l'installation, l'exploitation et la maintenance. Ne reconstruisez pas ou ne modifiez pas l'équipement, n'ajoutez pas de composants ou ne modifiez pas la séquence d'installation sans autorisation.
- Avant de connecter l'équipement au réseau électrique, obtenez l'accord du fournisseur d'électricité national ou local.

- Respectez les règles de sécurité de la centrale électrique, telles que les mécanismes d'opération et de ticket de travail.
- Installez des clôtures temporaires ou des cordes d'avertissement et suspendez des panneaux « Accès interdit » autour de la zone d'opération pour éloigner le personnel non autorisé de la zone.
- Avant d'installer ou de retirer des câbles d'alimentation, désactivez les commutateurs de l'équipement et ses boutons en aval et en amont.
- Si un liquide est détecté à l'intérieur de l'équipement, déconnectez immédiatement l'alimentation et n'utilisez pas l'équipement.
- Avant d'effectuer des opérations sur l'équipement, vérifiez que tous les outils répondent aux exigences et enregistrez les outils. Une fois les opérations terminées, rassemblez tous les outils pour éviter qu'ils ne soient laissés à l'intérieur de l'équipement.
- Avant d'installer les câbles d'alimentation, vérifiez que les étiquettes de câbles sont correctes et que les bornes de câbles sont isolées.
- Lors de l'installation de l'équipement, utilisez un outil dynamométrique avec une plage de mesure appropriée pour serrer les vis. Lorsque vous utilisez une clé pour serrer les vis, assurez-vous que celle-ci ne s'incline pas et que l'erreur de couple ne dépasse pas 10 % de la valeur spécifiée.
- Assurez-vous que les boulons sont serrés à l'aide d'un outil dynamométrique et marqués en rouge et bleu après un double contrôle. Le personnel d'installation marque les boulons serrés en bleu. Le personnel d'inspection de la qualité confirme le serrage des boulons et marque ceux-ci en rouge. (Les marques doivent croiser les bords des boulons.)



- Une fois l'installation terminée, assurez-vous que les coques de protection, les tubes d'isolation et les autres éléments nécessaires pour tous les composants électriques sont en place pour éviter les électrocutions.
- Si l'équipement dispose de plusieurs entrées, déconnectez-les toutes avant d'utiliser l'équipement.
- Avant de maintenir l'alimentation d'un dispositif électrique en aval ou d'un appareil de distribution électrique, désactivez le commutateur de sortie de son équipement d'alimentation.
- Pendant la maintenance de l'équipement, apposez des étiquettes « Ne pas allumer » à proximité des commutateurs en aval et en amont ou des disjoncteurs, ainsi que des panneaux d'avertissement pour éviter toute connexion accidentelle. L'équipement ne peut être mis sous tension qu'une fois le dépannage terminé.
- Si vous devez procéder à un diagnostic des anomalies et à la résolution des problèmes après la mise hors tension, prenez les mesures de sécurité suivantes : Débranchez la source d'alimentation électrique. Vérifiez si l'équipement est sous tension. Installez un câble de terre. Accrochez des pancartes d'avertissement et mettez en place des barrières.
- N'ouvrez pas les panneaux de l'équipement.
- Vérifiez régulièrement les connexions de l'équipement, en vous assurant que toutes les vis sont bien serrées.
- Seuls des professionnels qualifiés peuvent remplacer un câble endommagé.
- N'endommagez pas, n'occultez pas et ne griffonnez pas sur les étiquettes ou les plaques signalétiques apposées sur l'équipement. Remplacez rapidement les étiquettes usées.

- N'utilisez pas de solvants tels que de l'eau, de l'alcool ou de l'huile pour nettoyer les composants électriques à l'intérieur ou à l'extérieur de l'équipement.
- Ne coupez pas les câbles livrés avec l'optimiseur, car cela annulerait la garantie.
- Les bornes de câblage de sortie de l'optimiseur ne sont pas remplaçables à chaud. Si vous remplacez les bornes à chaud, l'optimiseur peut être endommagé.

Protection contre la foudre

Le bâtiment où se trouve un système d'alimentation PV en toiture doit avoir des capacités de base en matière de protection contre la foudre, y compris un système de paratonnerre (ruban paratonnerre), un système de conducteur de descente et un système de prise de terre. Il est interdit d'installer et d'utiliser des systèmes PV sur un site sans protection contre la foudre ou lorsque le système de protection contre la foudre du bâtiment ne couvre pas le groupe PV. Cela évite les dommages aux systèmes électrique et électronique PV causés par les surtensions et les inductions liées à la foudre.

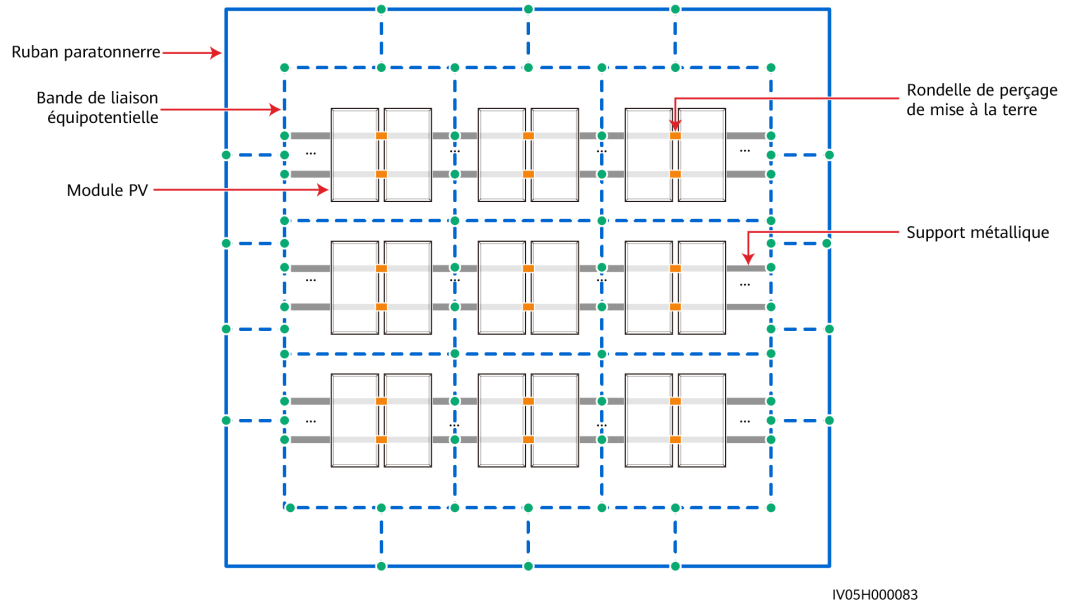
- Le système PV doit être équipé d'un système de paratonnerre, de bandes de liaison équipotentielle, d'un système de conducteur de descente et d'un système de prise de terre. N'utilisez pas de cadres métalliques ou de bandes de liaison équipotentielle des modules PV comme système de paratonnerre.
- Le support métallique du système PV doit être mis à la terre de manière fiable. Le support métallique et les bandes de liaison équipotentielle doivent être reliés pour former un maillage, avec un espacement de 3 à 10 m. Les extrémités des bandes de liaison équipotentielle doivent être reliées aux rubans paratonnerres les plus proches en plusieurs points, avec un espacement de 3 à 10 m.
- Les cadres métalliques des modules PV doivent être connectés solidement au support métallique par des rondelles de perçage de mise à la terre.
- La résistance de mise à la terre du système PV doit satisfaire aux exigences de protection de mise à la terre des appareils électriques.

REMARQUE

- Ruban paratonnerre : un ruban paratonnerre, ainsi qu'un paratonnerre à tige simple, forme le système de paratonnerre. Son but est de canaliser le courant de foudre et de le diriger dans le sol via le système de conducteur de descente.
- Bande de liaison équipotentielle : une bande de liaison équipotentielle est une bande métallique qui connecte des appareils métalliques, des objets conducteurs externes, des lignes électriques, des lignes de télécommunications et d'autres lignes aux appareils du parasurtenseur pour une liaison équipotentielle.

AVIS

- Les cadres des modules PV ont un film anodisé. Percez le film anodisé à l'aide de rondelles de perçage de mise à la terre pour assurer des connexions électriques fiables entre les supports et les cadres des modules PV.
 - Assurez un bon contact entre les rubans paratonnerres et les bandes de liaison équipotentielle ainsi qu'entre les bandes de liaison équipotentielle et les supports métalliques.
-



Exigences relatives au câblage

- Lors de la sélection, de l'installation et de l'acheminement des câbles, respectez les réglementations et règles de sécurité locales.
- Lorsque vous acheminez des câbles d'alimentation, assurez-vous qu'ils ne sont ni emmêlés ni vrillés. Ne regroupez pas et ne soudez pas les câbles d'alimentation. Si nécessaire, utilisez un câble plus long.
- Assurez-vous que tous les câbles sont correctement connectés et isolés, et qu'ils sont conformes aux spécifications.
- Assurez-vous que les fentes et les trous d'acheminement des câbles sont exempts de bords tranchants et que les positions où les câbles sont acheminés à travers les tuyaux ou les trous de câble sont équipées de matériaux d'amortissement pour éviter que les câbles ne soient endommagés par des bords tranchants ou des bavures.
- Assurez-vous que les câbles du même type sont reliés les uns aux autres de manière nette et droite et que la gaine de câble est intacte. Lors de l'acheminement de câbles de différents types, assurez-vous qu'ils sont éloignés les uns des autres, sans enchevêtrement ni chevauchement.
- Lorsque la connexion du câble est terminée ou interrompue pendant une courte période, scellez immédiatement les orifices de câble avec du mastic d'étanchéité pour empêcher les petits animaux ou l'humidité de pénétrer.
- Fixez les câbles enterrés à l'aide de supports de câble et de colliers de câble. Assurez-vous que les câbles de la zone de remblayage sont en contact étroit avec le sol pour éviter toute déformation ou tout dommage pendant le remblayage.
- Si les conditions externes (par exemple le plan de câblage ou la température ambiante) changent, vérifiez l'utilisation du câble conformément à la norme CEI-60364-5-52 ou aux lois et réglementations locales. Par exemple, vérifiez que la capacité de transport de courant est conforme aux exigences.
- Lorsque vous acheminez des câbles, conservez au moins 30 mm entre les câbles et les zones ou composants générateurs de chaleur. Cela permet d'éviter la détérioration ou l'endommagement de la couche d'isolation des câbles.
- Lorsque la température est basse, une vibration ou un choc violent peut endommager la gaine de câble en plastique. Pour garantir la sécurité, respectez les exigences suivantes :

- Les câbles peuvent être acheminés ou installés uniquement lorsque la température est supérieure à 0 °C. Manipulez les câbles avec précaution, surtout à basse température.
- Les câbles stockés à des températures inférieures à zéro doivent être stockés à température ambiante pendant au moins 24 heures avant leur installation.
- N'effectuez aucune opération inappropriée, par exemple, jeter des câbles directement de la fenêtre d'un véhicule. Dans le cas contraire, les performances du câble risquent de se détériorer en raison de dommages, ce qui affecte la capacité de transport du courant et l'augmentation de température.

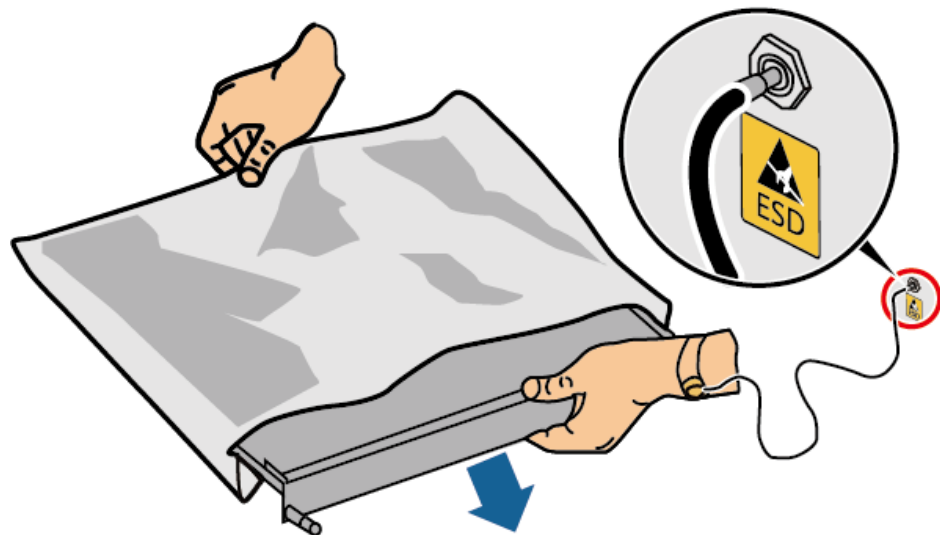
Décharge électrostatique (ESD)

AVIS

L'électricité statique générée par les corps humains peut endommager les composants des cartes sensibles à l'électricité statique, par exemple les circuits intégrés à grande échelle (LSI).

- Lorsque vous touchez l'équipement et que vous manipulez des cartes, des modules avec des cartes de circuit imprimé exposées ou des circuits intégrés à application spécifique (ASIC), respectez les réglementations de protection contre les décharges électrostatiques et portez des vêtements antidécharge électrostatique et des gants antidécharge électrostatique ou un bracelet antidécharge électrostatique correctement mis à la terre.

Figure 1-2 Port d'un bracelet antidécharge électrostatique (ESD)



DC15000001

- Lorsque vous tenez une carte ou un module avec des cartes de circuit imprimé exposées, tenez son bord sans toucher les composants. Ne touchez pas les composants à mains nues.
- Emballez les cartes ou les modules à l'aide de matériaux d'emballage antidécharge électrostatique avant de les stocker ou de les transporter.

1.3 Exigences relatives à l'environnement

 **DANGER**

N'exposez pas l'équipement à de la fumée ou à des gaz inflammables ou explosifs. N'effectuez aucune opération sur l'équipement dans un environnement de ce type.

 **DANGER**

Ne stockez pas de matériaux inflammables ou explosifs dans la zone de l'équipement.

 **DANGER**

Ne placez pas l'équipement à proximité de sources de chaleur ou de sources de flammes, telles que de la fumée, des bougies, des radiateurs ou d'autres appareils de chauffage. Une surchauffe peut endommager l'équipement ou provoquer un incendie.

 **AVERTISSEMENT**

Installez l'équipement dans une zone éloignée de tout liquide. Ne l'installez pas sous des zones sujettes à la condensation, telles que les canalisations d'eau et les grilles d'évacuation de l'air, ou dans des zones sujettes à des fuites d'eau, telles que les grilles de climatiseur, les grilles de ventilation ou les fenêtres d'alimentation de la salle d'équipement. Assurez-vous qu'aucun liquide ne pénètre dans l'équipement pour éviter les pannes ou les courts-circuits.

 **AVERTISSEMENT**

Afin d'éviter les dommages ou les incendies causés par les hautes températures, assurez-vous que les grilles de ventilation ou les systèmes de dissipation thermique ne sont pas obstrués ou couverts par d'autres objets lorsque l'équipement est en fonctionnement.

Exigences générales

- Assurez-vous que l'équipement est stocké dans un endroit propre, sec et bien ventilé, avec une température et une humidité appropriées, et qu'il est protégé de la poussière et de la condensation.
- Veillez à ce que les environnements d'installation et d'utilisation de l'équipement restent dans les plages autorisées. Autrement, ses performances et sa sécurité seront compromises.
- N'installez pas, ne manipulez pas et n'utilisez pas l'équipement et les câbles extérieurs (notamment, sans s'y limiter, ne pas déplacer l'équipement, utiliser l'équipement et les

câbles, insérer ou retirer les connecteurs dans les ports de signal raccordés aux installations extérieures, travailler en hauteur, effectuer une installation à l'extérieur, ouvrir les portes) dans des conditions météorologiques difficiles, c'est-à-dire par temps de pluie, d'orage, de neige ou de vent de force 6 ou plus.

- N'installez pas l'équipement dans un environnement exposé à la lumière directe du soleil, à la poussière, à la fumée, aux gaz volatils ou corrosifs, aux rayons infrarouges et autres rayonnements, aux solvants organiques ou à l'air salé.
- N'installez pas l'équipement dans un environnement contenant du métal ou de la poussière magnétique conducteurs.
- N'installez pas l'équipement dans une zone propice à la croissance de micro-organismes tels que des champignons ou le mildiou.
- N'installez pas l'équipement dans une zone où les vibrations, le bruit ou les interférences électromagnétiques sont importants.
- Assurez-vous que le site est conforme aux lois, réglementations et normes locales.
- Assurez-vous que le sol dans l'environnement d'installation est solide, exempt de terre molle ou spongieuse et qu'il n'est pas sujet à l'affaissement. Le site ne doit pas être situé sur un sol à basse altitude ou une zone sujette à l'accumulation d'eau ou de neige, et le niveau horizontal du site doit être au-dessus du niveau d'eau maximal jamais enregistré dans cette zone.
- N'installez pas l'équipement dans un endroit qui pourrait être immergé dans l'eau.
- Si l'équipement est installé dans un endroit où la végétation est abondante, outre le désherbage de routine, il convient de durcir le sol sous l'équipement en utilisant du ciment ou du gravier.
- N'installez pas l'équipement à l'extérieur dans des zones affectées par le sel, car cela pourrait provoquer de la corrosion. Une zone affectée par le sel est une zone à moins de 500 m de la côte ou sujette à la brise marine. Les régions sujettes à la brise marine varient en fonction des conditions météorologiques (comme les typhons et les moussons) et des terrains (comme les barrages et les collines).
- Avant toute installation, utilisation et maintenance, nettoyez toute trace d'eau, de glace, de neige ou autre corps étranger sur l'équipement.
- Lors de l'installation de l'équipement, assurez-vous que la surface d'installation est suffisamment solide pour supporter le poids de l'équipement.
- Après avoir installé l'équipement, retirez les matériaux d'emballage (cartons, mousse, plastique, attaches de câble, etc.) du local de l'équipement.

1.4 Sécurité mécanique



En cas de travail en hauteur, portez un casque de sécurité et un harnais ou une ceinture de sécurité et fixez-les à une structure solide. Ne fixez pas l'équipement à un objet mobile non sécurisé ou à un objet métallique aux bords pointus. Assurez-vous que les mousquetons ne glissent pas.

⚠ AVERTISSEMENT

Assurez-vous que tous les outils nécessaires sont prêts et ont été inspectés par une organisation professionnelle. N'utilisez pas d'outils présentant des signes de rayures, qui n'ont pas été validés pendant l'inspection ou dont la période de validité de l'inspection a expiré. Assurez-vous que les outils sont bien fixés et qu'ils ne sont pas surchargés.

⚠ AVERTISSEMENT

Ne percez pas de trous dans l'équipement. Cela pourrait affecter les performances d'étanchéité et le confinement électromagnétique de l'équipement et endommager les composants ou les câbles internes. Les copeaux métalliques provenant du perçage peuvent court-circuiter les cartes à l'intérieur de l'équipement.

Exigences générales

- Repeignez toutes les éraflures sur la peinture résultant du transport ou de l'installation de l'équipement dès que possible. Un équipement présentant des éraflures ne doit pas être exposé à l'air libre sur une période prolongée.
- N'effectuez pas d'opérations telles que le soudage à l'arc et la découpe sur l'équipement sans une évaluation par l'Entreprise.
- N'installez pas d'autres appareils sur le dessus de l'équipement sans une évaluation par l'Entreprise.
- Lorsque vous effectuez des opérations sur le dessus de l'équipement, prenez des mesures pour protéger l'équipement contre les dommages.
- Utilisez les outils appropriés et utilisez-les correctement.

Déplacement d'objets lourds

- Soyez prudent afin d'éviter de vous blesser lors du déplacement d'objets lourds.



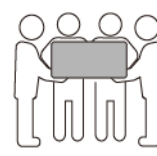
< 18 kg
(< 40 lbs)



18–32 kg
(40–70 lbs)



32–55 kg
(70–121 lbs)



55–68 kg
(121–150 lbs)



> 68 kg
(> 150 lbs)

CZ0000110

- Si plusieurs personnes doivent déplacer un objet lourd ensemble, déterminez la main-d'œuvre et la répartition du travail en tenant compte de la hauteur et d'autres conditions pour garantir que le poids est réparti de manière égale.
- Si deux personnes ou plus déplacent un objet lourd ensemble, assurez-vous que l'objet est soulevé et posé simultanément et déplacé à un rythme uniforme sous la supervision d'une seule personne.
- Portez des équipements de protection individuelle tels que des gants et des chaussures de protection lors du déplacement manuel de l'équipement.
- Pour déplacer un objet à la main, approchez-vous de l'objet, accroupissez-vous, puis soulevez l'objet en douceur et de manière stable par la force des jambes et non du dos. Ne le soulevez pas brusquement et ne vous retournez pas.

- Ne soulevez pas rapidement un objet lourd au-dessus de votre taille. Placez l'objet sur un établi à mi-hauteur ou à tout autre endroit approprié, ajustez la position de vos paumes, puis soulevez-le.
- Déplacez un objet lourd de manière stable avec une force équilibrée à une vitesse régulière et faible. Abaissez l'objet lentement et de manière stable pour éviter toute collision ou chute qui pourrait rayer la surface de l'équipement ou endommager les composants et les câbles.
- Lorsque vous déplacez un objet lourd, faites attention à l'établi, aux pentes, aux escaliers et aux endroits glissants. Lorsque vous déplacez un objet lourd à travers une porte, assurez-vous que la porte est suffisamment large pour déplacer l'objet et éviter tout choc ou blessure.
- Lorsque vous transférez un objet lourd, déplacez vos pieds au lieu de pivoter votre taille. Lors du levage et du transfert d'un objet lourd, assurez-vous que vos pieds sont orientés dans la direction cible du mouvement.
- Lorsque vous transportez l'équipement avec un transpalette ou un chariot élévateur, assurez-vous que les fourches sont correctement positionnées pour éviter que l'équipement bascule. Avant de déplacer l'équipement, fixez-le au transpalette ou au chariot élévateur à l'aide de cordes. Désignez du personnel spécialisé pour s'occuper du déplacement de l'équipement.
- Choisissez des voies maritimes ou des routes en bon état pour le transport. Ne transportez pas l'équipement par voie aérienne ou ferroviaire. Évitez toute inclinaison ou secousse pendant le transport.

Travaux en hauteur

- Toute opération effectuée à 2 m ou plus au-dessus du sol doit être menée sous bonne supervision.
- Seul le personnel formé et qualifié est autorisé à effectuer le travail en hauteur.
- N'effectuez pas de travail en hauteur lorsque les tuyaux en acier sont humides ou s'il existe une situation risquée. Une fois que les conditions précédentes ont été éliminées, le directeur de la sécurité et le personnel technique pertinent doivent vérifier l'équipement concerné. Les opérateurs peuvent commencer à travailler uniquement une fois la sécurité confirmée.
- Définissez une zone d'accès restreint et placez des panneaux bien visibles pour le travail en hauteur afin d'avertir le personnel non concerné.
- Placez des barrières de sécurité et des panneaux d'avertissement sur les côtés et les ouvertures de la zone concernée par le travail en hauteur afin d'éviter les chutes.
- N'empilez pas d'échafaudages, de trempins ou d'autres objets sur le sol sous la zone concernée par le travail en hauteur. Interdisez à quiconque de rester sous la zone concernée par le travail en hauteur ou de passer sous celle-ci.
- Transportez correctement les machines et les outils utilisés pour éviter d'endommager l'équipement ou de blesser des personnes en cas de chute d'objets.
- Le personnel travaillant en hauteur n'est pas autorisé à lancer des objets du haut vers le sol, ou vice versa. Les objets doivent être transportés par des élingues, des paniers suspendus, des chariots sur câble aérien ou des grues.
- N'effectuez pas d'opérations sur les couches supérieure et inférieure en même temps. Si cela est inévitable, installez un abri de protection dédié entre les couches supérieure et inférieure ou prenez d'autres mesures de protection. N'empilez pas d'outils ou de matériaux sur la couche supérieure.

- Démontez l'échafaudage de haut en bas après avoir terminé le travail. Ne démontez pas les couches supérieure et inférieure en même temps. Lors du retrait d'une pièce, assurez-vous que les autres pièces ne s'affaissent pas.
- Assurez-vous que le personnel travaillant en hauteur respecte rigoureusement les règles de sécurité. L'Entreprise n'est pas responsable des accidents causés par la violation des règles de sécurité sur le travail en hauteur.
- Faites preuve de prudence lorsque vous travaillez en hauteur. Ne pas rester trop longtemps en hauteur.

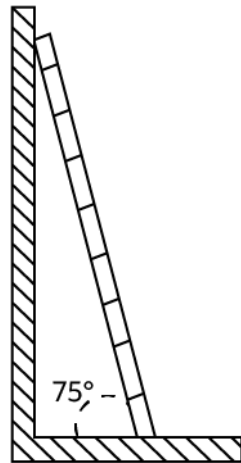
Utilisation d'échelles

- Utilisez des échelles en bois ou isolées lorsque vous devez effectuer un travail en hauteur pendant que l'équipement est sous-tension.
- Nous vous recommandons d'utiliser des échelles à plateforme avec rails de protection. Les échelles simples ne sont pas recommandées.
- Avant d'utiliser une échelle, vérifiez qu'elle est intacte et que sa capacité de portance est appropriée. Ne la surchargez pas.
- Assurez-vous que l'échelle est bien placée et de manière sécurisée.



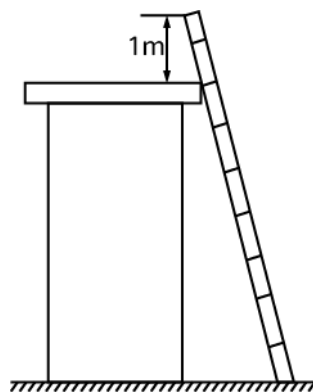
CZ00000107

- En montant l'échelle, gardez votre corps stable et votre centre de gravité entre les barrières latérales, et ne vous tenez pas trop près des côtés.
- Lorsque vous utilisez un escabeau, assurez-vous que les cordes de traction sont sécurisées.
- Si vous utilisez une échelle simple, l'angle recommandé pour l'échelle posée sur le sol est de 75 degrés, comme illustré dans la figure suivante. Vous pouvez utiliser une équerre pour mesurer l'angle.



PI02SC0008

- En cas d'utilisation d'une échelle simple, assurez-vous que l'extrémité la plus large de l'échelle est en bas et prenez des mesures de protection pour empêcher l'échelle de glisser.
- Si vous utilisez une échelle simple, ne montez pas plus haut que le quatrième barreau de l'échelle (en partant du haut).
- Si vous utilisez une échelle simple pour monter sur une plateforme, assurez-vous que l'échelle est au moins 1 m plus haut que la plateforme.



PI02SC0009

Perçage de trous

- Obtenez le consentement du client et de l'entrepreneur avant de percer des trous.
- Portez un équipement de protection tel que des lunettes de protection et des gants de protection lors du perçage de trous.
- Pour éviter les courts-circuits ou d'autres risques, ne percez pas de trous dans les tuyaux ou les câbles enterrés.
- Lorsque vous percez des trous, protégez l'équipement des copeaux. Une fois le perçage terminé, nettoyez les copeaux.

2 Aperçu du produit

2.1 Description du numéro de modèle

Ce document porte sur les modèles de produits suivants :

- MERC-600W-PA0

Figure 2-1 Numéro de modèle (MERC-600W-PA0 utilisé à titre d'exemple)

MERC-600W-PA0

1

2

3

IH11W00002

(1) Nom de la série de produits

(2) Puissance d'entrée nominale : 600 W

(3) Optimiseur PV

Modèle d'optimiseur	Puissance d'entrée nominale	Longueur du câble d'entrée	Longueur du câble de sortie
MERC-600W-PA0	600 W	100 mm (positif) + 100 mm (négatif)	2 225 mm (positif) + 100 mm (négatif)

2.2 Aperçu

Le Smart PV Optimizer est un convertisseur CC-CC qui implémente le suivi du point d'alimentation maximale (MPPT) de chaque module PV pour améliorer le rendement d'énergie du système PV. Il permet l'arrêt et la surveillance au niveau du module et prend en charge la conception de chaîne longue.

Fonctions et fonctionnalités

- MPPT des modules : met en œuvre le suivi du point d'alimentation maximale de chaque module PV pour améliorer le rendement d'énergie du système PV.
- Arrêt des modules : règle la tension de sortie du module sur une plage de sécurité lorsque la sortie est déconnectée ou que l'onduleur s'arrête.
- Surveillance des modules : surveille l'état de fonctionnement de chaque module PV.
- Chaîne PV longue : si tous les modules PV sont configurés avec des optimiseurs, une chaîne PV peut contenir plus de modules PV que les chaînes PV conventionnelles.

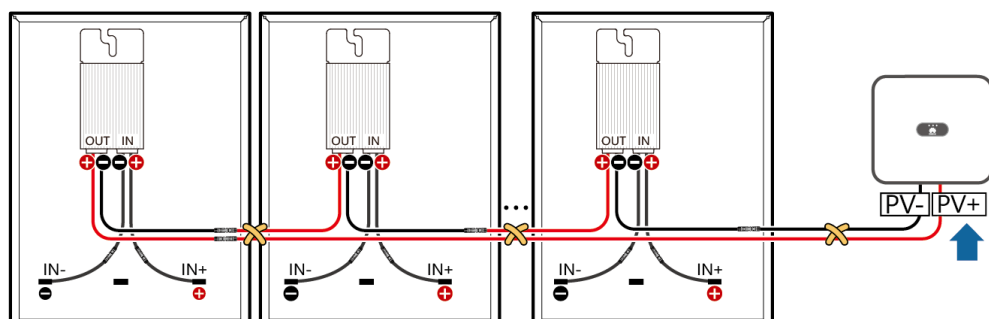
Scénario d'utilisation

REMARQUE

- Pour vous assurer que les optimiseurs sont bien connectés aux modules PV, sélectionnez des modules PV dont les câbles de puissance de sortie sont conformes aux exigences de longueur.
- Pour réduire les interférences électromagnétiques, assurez-vous que la distance entre les câbles positif et négatif d'un optimiseur est réduite au minimum.
- Pour garantir une communication fiable entre l'onduleur et l'optimiseur, les câbles d'alimentation CA et CC de l'onduleur doivent se trouver à plus de 10 cm des câbles d'alimentation CA des charges d'impact de type moteur, telles que les climatiseurs et les ascenseurs. Il est recommandé d'acheminer les câbles dans des traverses ou des tuyaux différents.

Lorsque les optimiseurs sont configurés pour tous les modules PV, la fonction MPPT, l'arrêt et la surveillance au niveau du module et la conception de la chaîne longue sont pris en charge.

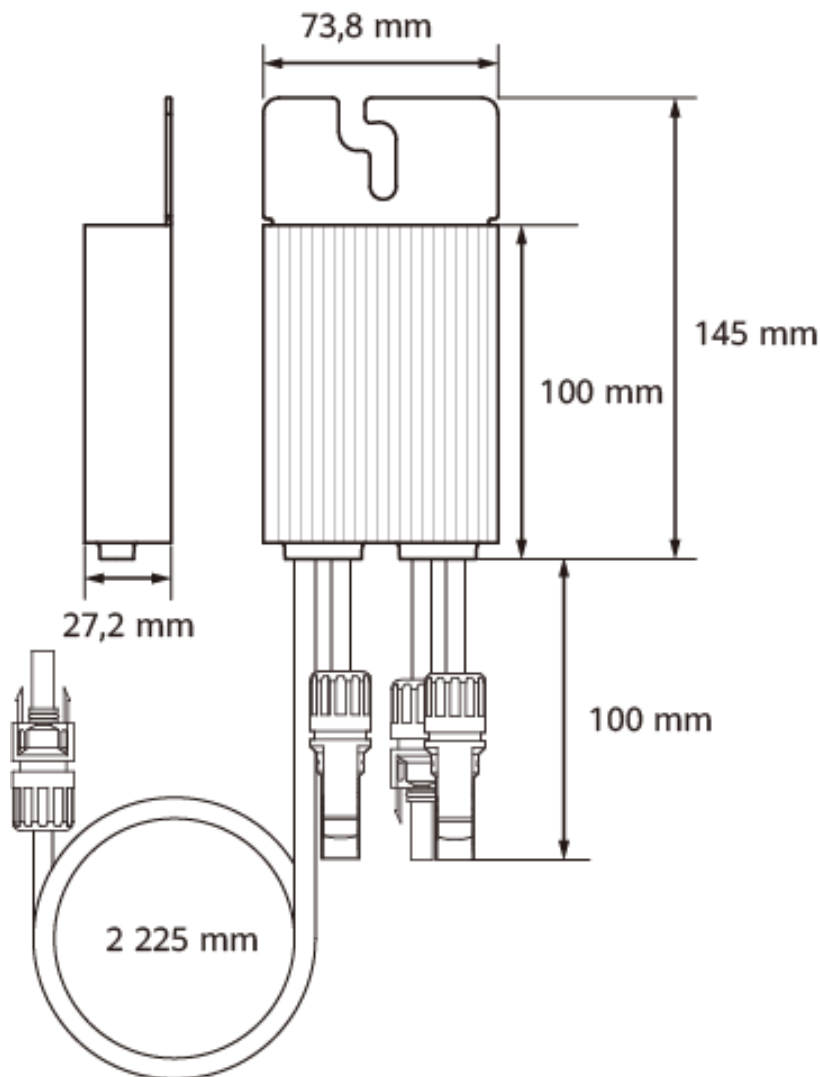
Figure 2-2 Scénario d'application (optimiseurs configurés pour tous les modules PV)



2.3 Structure

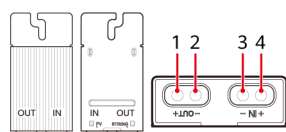
Dimensions de l'optimiseur

Figure 2-3 Dimensions du MERC-600W-PA0



Ports de l'optimiseur

Figure 2-4 Ports



(1) Port de sortie (positif)

(2) Port de sortie (négatif)

(3) Port d'entrée (négatif)

(4) Port d'entrée (positif)

2.4 Principes de configuration

Les modèles d'optimiseur pris en charge peuvent varier en fonction des onduleurs utilisés, et vous pouvez configurer différents optimiseurs pour un même onduleur. Sélectionnez le modèle d'optimiseur requis.

Principes de configuration de l'optimiseur

Le nombre d'optimiseurs pris en charge dans une chaîne PV, la limite supérieure de la puissance de la chaîne et les exigences de connexion de chaînes PV en parallèle varient en fonction du modèle d'onduleur. Les principes de configuration des différents modèles d'onduleur sont les suivants :

AVIS

- Si des optimiseurs MERC-600W-PA0 sont configurés dans le système, chaque module PV doit être connecté à un optimiseur.
- Le système configuré avec les optimiseurs MERC-600W-PA0 ne prend pas en charge les modules PV à couche mince.

REMARQUE

- Si deux chaînes sont raccordées en parallèle à l'onduleur sous le même circuit MPPT, les exigences de configuration des optimiseurs ci-dessous s'appliquent :
 - Les chaînes PV connectées au même circuit MPPT doivent utiliser le même nombre de modules PV du même modèle et le même nombre d'optimiseurs. Des optimiseurs de modèles différents peuvent être utilisés ensemble s'ils répondent aux exigences de la [Compatibilité entre les optimiseurs](#).
 - Tous les modules PV des deux chaînes doivent avoir la même orientation et le même angle d'inclinaison.
- Il est conseillé d'utiliser la conception de longues chaînes au lieu des connecteurs de chaîne en Y.

Tableau 2-1 Correspondance entre les onduleurs et les optimiseurs

Modèle d'onduleur pris en charge	Nombre d'optimiseurs pris en charge dans la chaîne	Limite supérieure de puissance de chaîne	Version
SUN5000-8 / 12K-MAP0	6 à 35	12 kW	SUN2000MA V200R024C00SPC1 00 ou plus récents
SUN5000-17 / 25K-MB0	6 à 35	12 kW ^a	SUN2000MB V200R023C10SPC2 04 ou plus récents

Modèle d'onduleur pris en charge	Nombre d'optimiseurs pris en charge dans la chaîne	Limite supérieure de puissance de chaîne	Version
SUN5000-3 / 6K-LB0	4 à 20	6 kW	SUN2000LB V300R024C00SPC1 00 ou plus récents
SUN2000-2 / 3 / 3.68 / 4 / 4.6 / 5 / 6KTL-L1	4 à 20	6 kW	SUN2000L V200R001C00SPC1 42 ou plus récents
SUN2000-3 / 3.68 / 4 / 4.6 / 5 / 6K-LB0	4 à 20	6 kW	SUN2000LB V300R024C00SPC1 00 ou plus récents
SUN2000-8 / 10K-LC0	4 à 20	6 kW	SUN2000LC V100R023C10SPC1 04 ou plus récents
SUN2000-3 / 4 / 5 / 6 / 8 / 10KTL-M1	6 à 35	10 kW	SUN2000MA V100R001C00SPC1 65 ou plus récents
SUN2000-10KTL-BEM1	6 à 35	10 kW	SUN2000MA V100R001C00SPC1 65 ou plus récents
SUN2000-5 / 6 / 8 / 10 / 12K-MAP0	6 à 35	12 kW	SUN2000MA V200R024C00SPC1 00 ou plus récents
SUN2000-10K-MAP0-BE	6 à 35	12 kW	SUN2000MA V200R024C00SPC1 00 ou plus récents
SUN2000-12 / 15 / 17 / 20 / 25K-MB0	6 à 35	12 kW ^a	SUN2000MB V200R023C10SPC2 04 ou plus récents
Remarque a : La différence de puissance entre les chaînes PV connectées au même onduleur est inférieure ou égale à 2 kW.			

Compatibilité entre les optimiseurs

Différents modèles d'optimiseurs peuvent être utilisés dans une même chaîne. La compatibilité entre les différents optimiseurs est décrite dans le tableau suivant.

REMARQUE

"√" indique que l'utilisation mixte est prise en charge. "x" indique que l'utilisation mixte n'est pas prise en charge.

Tableau 2-2 Compatibilité entre les optimiseurs

Compatibilité des optimiseurs	MERC-600W-PA0
SUN2000P-375W	×
SUN2000-450W-P	×
SUN2000-450W-P2	×
SUN2000-600W-P	×
MERC-600W-PA0	√
MERC-1100W-P	×
MERC-1300W-P	×

3 Installation et mise en service

Cette section explique comment installer le MERC-600W-PA0.

AVIS

Avant la première mise en service de l'équipement, assurez-vous que les paramètres sont correctement définis par du personnel qualifié. Un mauvais réglage des paramètres peut entraîner la non-conformité avec les exigences de connexion au réseau local et avoir un impact sur le fonctionnement normal de l'équipement.

3.1 Précautions

- Le modèle de connecteur CC de l'optimiseur est Staubli MC4. Assurez-vous que les connecteurs CC sont du même modèle. Autrement, le rapport de compatibilité du connecteur et le rapport d'un laboratoire tiers (TUV, VED ou Bureau Veritas) du fabricant du connecteur CC doivent être fournis. L'utilisation de connecteurs CC incompatibles peut entraîner de graves conséquences. Les dommages qui seraient ainsi occasionnés à l'appareil ne sont pas couverts par la garantie.
- Si l'optimiseur n'est connecté à aucun autre appareil, protégez-le de la pluie.
- Il est recommandé de placer les câbles positif et négatif (PV+/PV-) entre l'optimiseur et l'onduleur en parallèle afin d'éviter les enchevêtrements de câbles.
- Le câble d'alimentation d'entrée de l'optimiseur est connecté à la boîte de jonction du module PV, et le câble de puissance de sortie est connecté à l'optimiseur ou à l'onduleur adjacent. Ne connectez pas les câbles de puissance d'entrée et de sortie à l'envers. Sinon, l'optimiseur risque d'être endommagé.
- L'optimiseur est un appareil de classe II et n'a donc pas besoin d'être mis à la terre.
- Une fois l'optimiseur configuré, le déploiement ne peut être effectué que lorsque le réseau électrique est disponible.
- D'autres précautions sont énumérées ci-après.

Tableau 3-1 Autres précautions

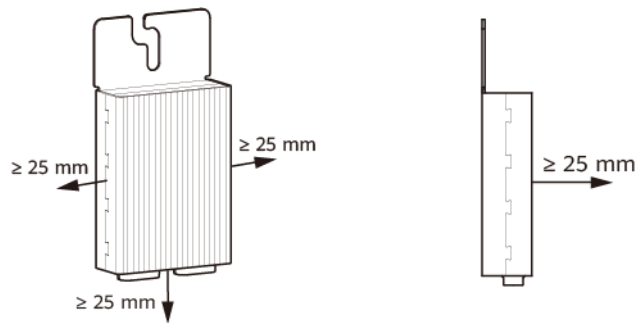
Scénario	Optimiseur	Batterie	Description
Hors réseau pur	Non	Oui	Les optimiseurs ne sont pas pris en charge.
Sur réseau/ Hors réseau	Oui	Non	En cas de défaillance du réseau, le système passe en mode Hors réseau et s'éteint la nuit. Si le réseau ne se rétablit pas le lendemain, le système ne peut pas démarrer automatiquement lorsque l'éclairage est normal. Lorsque le réseau se rétablit et que l'éclairage est normal, le système démarre automatiquement.
Sur réseau/ Hors réseau	Oui	Oui	<ul style="list-style-type: none"> ● En cas de défaillance du réseau, le système passe en mode Hors réseau. Si le SOC de fin de décharge de la batterie est supérieur ou égal à 5 %, le système s'arrête après que la batterie ait déchargé l'énergie jusqu'à la limite inférieure pendant la nuit. Si le réseau ne se rétablit pas le lendemain, le système peut être démarré en mode " Démarrage à froid " sur batterie lorsque l'éclairage est normal. ● En cas de défaillance du réseau, le système passe en mode Hors réseau. Si le SOC de fin de décharge de la batterie est inférieur à 5 %, le système s'éteint après que la batterie ait déchargé l'énergie jusqu'à la limite inférieure pendant la nuit. Si le réseau ne se rétablit pas le lendemain, il se peut que le système ne soit pas démarré en mode " Démarrage à froid " de la batterie lorsque l'éclairage est normal. Lorsque le réseau se rétablit et que l'éclairage est normal, le système démarre automatiquement.

3.2 Conditions d'installation

- Exigences relatives au dégagement

Il est conseillé de réserver des espaces libres appropriés autour de l'optimiseur pour l'installation et la dissipation thermique.

Figure 3-1 Exigences relatives au dégagement

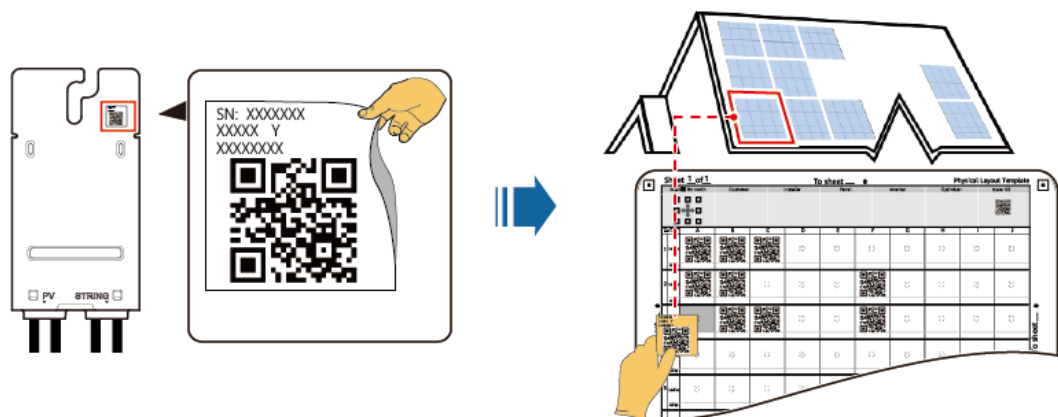


- Si des optimiseurs et des modules PV sont installés à proximité du toit (par exemple, un toit carrelé en acier coloré), assurez-vous que les optimiseurs sont bien ventilés. Il est recommandé que la température ambiante soit inférieure ou égale à 70 °C. Si la température ambiante dépasse 70 °C, les optimiseurs peuvent s'arrêter en raison d'une protection contre la surchauffe. Une fois que la température de fonctionnement a baissé, l'optimiseur se rétablit automatiquement sans risque de dommages.
- Planifiez correctement les positions d'installation de l'optimiseur. Assurez-vous que les câbles entre les optimiseurs et les modules PV et entre les optimiseurs adjacents peuvent être correctement connectés. La distance de communication maximale entre les optimiseurs et les onduleurs est de 350 m.

3.3 Installation de l'appareil

Étape 1 Après avoir déterminé la position d'installation de l'optimiseur, retirez l'étiquette du numéro de série de l'optimiseur et attachez-la à la position correspondante sur le modèle de disposition physique en fonction de la position réelle de l'optimiseur. Pour plus de détails, consultez les instructions figurant au verso du *Modèle de disposition physique* fourni avec l'optimiseur.

Figure 3-2 Retrait de l'étiquette et fixation sur le modèle de disposition physique



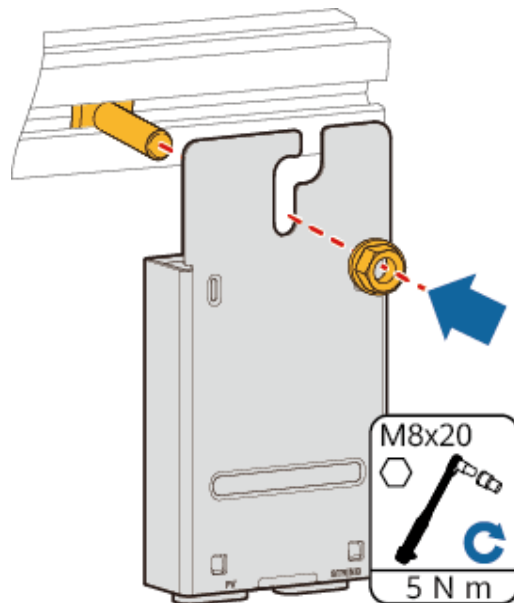
Étape 2 Installez l'optimiseur.

- Méthode 1 : Installez l'optimiseur sur le profilé en aluminium extrudé à l'aide d'un boulon en forme de T.

REMARQUE

Le boulon et l'écrou en forme de T doivent être achetés auprès de l'entreprise.

Figure 3-3 Installation de l'optimiseur sur le profilé en aluminium extrudé à l'aide d'un boulon en forme de T

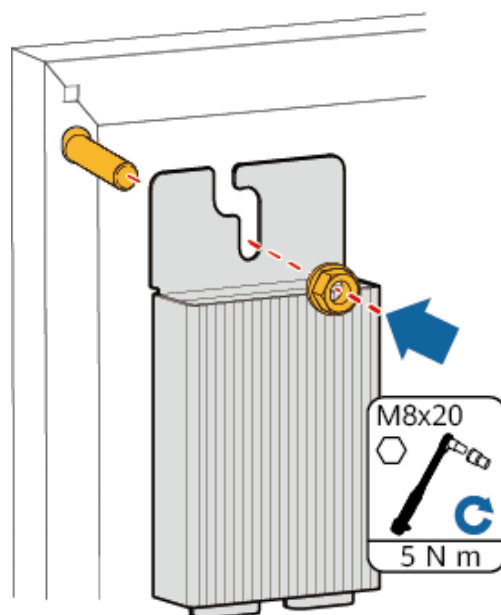


- Méthode 2 : Installez l'optimiseur sur le cadre de module PV à l'aide d'un assemblage de boulons.

REMARQUE

- Avant l'installation, retirez le QR code à l'arrière de l'optimiseur et fixez-le sur le modèle de disposition physique.
- Avant l'installation, assurez-vous qu'un trou de montage a bien été réservé sur le cadre de module PV.
- Le boulon et l'écrou doivent être achetés auprès d'un tiers. La longueur du boulon et de l'écrou doit être conforme aux exigences d'installation de l'optimiseur sur le cadre de module PV.

Figure 3-4 Installation d'un optimiseur sur le cadre de module PV à l'aide d'un ensemble de boulons

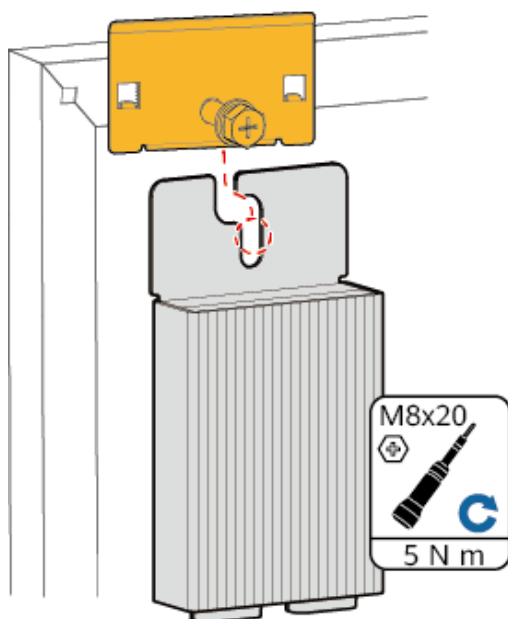


- Méthode 3 : Installez l'optimiseur sur le cadre de module PV à l'aide d'un support de montage du cadre (installation frontale).

 **REMARQUE**

- Avant l'installation, retirez le QR code à l'arrière de l'optimiseur et fixez-le sur le modèle de disposition physique.
- N'appuyez pas l'équerre de fixation de l'optimiseur contre le poteau de fixation du support de montage du cadre.
- Le kit de montage du cadre doit être acheté auprès de l'Entreprise.

Figure 3-5 Installation de l'optimiseur sur le cadre de module PV à l'aide d'un support de montage du cadre (installation frontale)



----Fin

3.4 Connexion des câbles

AVIS

Assurez-vous que les câbles d'entrée (IN) et de sortie (OUT) de l'optimiseur sont correctement connectés. S'ils sont connectés à l'envers, l'appareil risque d'être endommagé.

- Étape 1** Après avoir vérifié que les câbles d'alimentation de sortie de l'optimiseur sont correctement connectés, connectez les câbles d'alimentation d'entrée de l'optimiseur. Utilisez un multimètre pour mesurer les tensions de la chaîne PV lorsque l'irradiation est suffisante. La tension de chaque module PV doit être de 1 V ($\pm 5\%$), et la valeur de la tension ($\pm 5\%$) de la chaîne PV doit être égale au nombre d'optimiseurs de la chaîne. Si les sondes sont connectées à l'envers, les tensions mesurées sont des valeurs négatives.

REMARQUE

Tension de la chaîne PV = $V1 + V2 + \dots + VN \approx N \times 1 \text{ V}$

- Lorsque des optimiseurs sont connectés à des modules PV, la tension de sortie de chaque optimiseur doit être de 1 V ($\pm 5\%$). Par conséquent, la tension de la chaîne PV est approximativement égale au nombre d'optimiseurs.
- Si la tension de la chaîne PV est anormale, mesurez séparément la tension de chaque optimiseur connecté aux modules PV. Pour les instructions de dépannage, consultez [6.1 Comment identifier un optimiseur défectueux en mesurant la tension ?](#).

Figure 3-6 Mesure de la tension de la chaîne PV

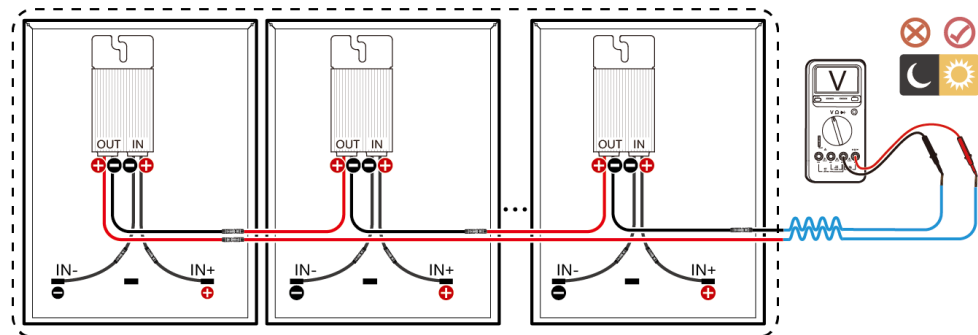


Tableau 3-2 Liste de vérification en cas de tension anormale de la chaîne PV

Liste de vérification en cas de tension Anormale de la chaîne PV		
Symptôme	Cause éventuelle	Suggestion
La tension de la chaîne PV est d'environ 0.	La chaîne PV est en circuit ouvert.	Vérifiez si la chaîne PV est en circuit ouvert.
	Les câbles positif et négatif ne sont pas connectés à la même chaîne PV.	Identifiez correctement les câbles positif et négatif dans la chaîne PV.
La tension de la chaîne PV a une valeur négative.	Les bornes positive et négative des câbles de la chaîne PV sont incorrectes.	Préparez correctement les bornes positive et négative des câbles de la chaîne PV.

Liste de vérification en cas de tension Anormale de la chaîne PV		
Symptôme	Cause éventuelle	Suggestion
La valeur de la tension de la chaîne PV est inférieure au nombre d'optimiseurs.	1. Certains câbles d'alimentation d'entrée de l'optimiseur ne sont pas connectés à des modules PV. 2. Certains câbles d'alimentation de sortie de l'optimiseur ne sont pas connectés aux chaînes PV. 3. Le branchement de certains câbles d'alimentation de sortie de l'optimiseur est inversé.	1. Vérifiez si les câbles reliant les optimiseurs aux modules PV et ceux reliant les optimiseurs entre eux sont correctement connectés. 2. Si c'est le cas, vérifiez tous les câbles d'extension pour vous assurer qu'un connecteur positif et un connecteur négatif se trouvent respectivement aux deux extrémités de chaque câble d'extension.
	Le nombre réel d'optimiseurs dans les chaînes PV est inférieur au nombre prévu.	Vérifiez si le nombre d'optimiseurs dans les chaînes PV est correct.
La valeur de la tension de la chaîne PV est supérieure au nombre d'optimiseurs.	Les modules PV ne sont pas connectés aux optimiseurs, mais directement connectés aux chaînes PV.	Tous les modules PV doivent être connectés à des optimiseurs. Vérifiez si les câbles reliant les optimiseurs aux modules PV et ceux reliant les optimiseurs entre eux sont correctement connectés.
	Le nombre réel d'optimiseurs dans les chaînes PV est supérieur au nombre prévu.	Vérifiez si le nombre d'optimiseurs dans les chaînes PV est correct.

Étape 2 Connectez les câbles entre la branche PV et l'onduleur.

 **REMARQUE**

- Pour assurer une communication fiable entre l'onduleur et l'optimiseur, faites passer les câbles d'alimentation CC et CA dans des caniveaux différents, avec un espacement de plus de 10 cm.
- Pour plus de détails sur la configuration des optimiseurs connectés aux chaînes PV et aux onduleurs, consultez [2.4 Principes de configuration](#). Des configurations erronées peuvent causer des dommages graves.
- Pour réduire l'impact des interférences électromagnétiques, il est recommandé de réduire au minimum la distance entre les câbles positif et négatif des optimiseurs, comme le montre la figure suivante pour une installation à une ou plusieurs chaînes.

Figure 3-7 Câblage nécessaire

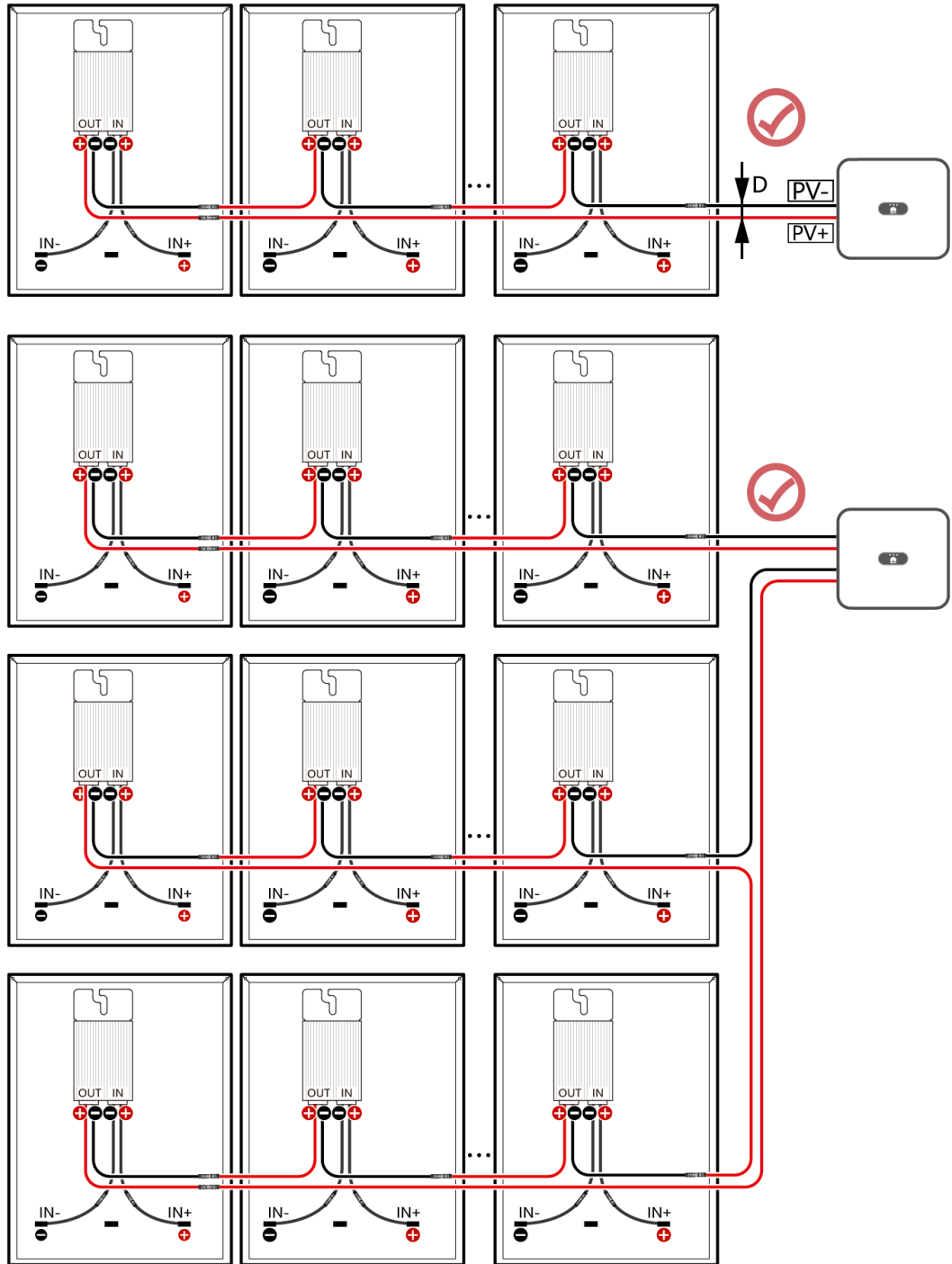
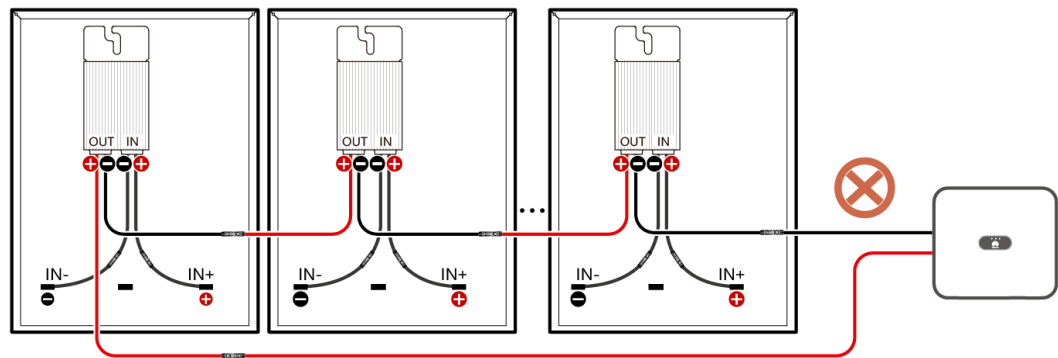


Figure 3-8 Câblage interdit



---Fin

3.5 Disposition physique

La disposition physique doit être configurée pour les optimiseurs. Lorsqu'un optimiseur est défectueux, vous pouvez rapidement le localiser et le remplacer en vous basant sur la disposition physique.

Les dispositions physiques des Smart PV Optimizer MERC-600W-PA0 peuvent être créées de trois façons. Pour plus de détails, consultez le [Guide d'utilisation de la disposition physique de FusionSolar](#).

- Créez une disposition physique sur l'application FusionSolar.
- Créez une disposition physique sur l'interface utilisateur web du FusionSolar Smart PV Management System (SmartPVMS).
- Créez une disposition physique sur l'écran de mise en service de l'appareil local.

REMARQUE

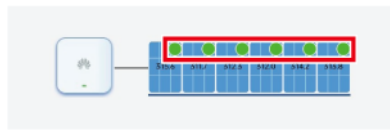
- Si les optimiseurs PV intelligents sont configurés pour des chaînes PV, assurez-vous que les optimiseurs PV intelligents sont correctement connectés à l'onduleur avant d'effectuer d'autres opérations.
- Vérifiez que les étiquettes de numéro de série des Smart PV Optimizer sont correctement fixées au modèle de disposition physique.
- Prenez une photo du modèle de disposition physique et enregistrez-la. Veillez à ce que votre téléphone reste parallèle au modèle et prenez une photo en mode Paysage. Assurez-vous que les quatre points de positionnement dans les coins sont dans le cadre et que chaque QR code est fixé à l'intérieur du cadre.

3.6 Vérification l'état de l'optimiseur

Étape 1 Ouvrez l'application FusionSolar, saisissez intl.fusionsolar.huawei.com dans **Paramètres de connexion**, connectez-vous en tant qu'installateur, choisissez **Services > Mise en service de l'appareil** et connectez-vous au point d'accès WLAN de l'onduleur.

Étape 2 Connectez-vous à l'écran de mise en service de l'appareil en tant qu'installateur, choisissez **Surveillance de périphérique**, sélectionnez une chaîne et affichez l'état de l'optimiseur.

Figure 3-9 État de l'optimiseur



IV05H000086

État	Description
Vert	L'optimiseur fonctionne correctement.
Gris	L'optimiseur est hors ligne. Vérifiez si le numéro de série et les informations de localisation sont corrects, puis lancez une nouvelle recherche d'appareil.
Rouge	L'optimiseur est défectueux.
Jaune	L'optimiseur est déconnecté.

----**Fin**

4 Maintenance du système

DANGER

- Portez un équipement de protection individuelle et utilisez les outils d'isolement dédiés pour éviter tout choc électrique ou court-circuit.
 - N'utilisez pas de chiffon humide pour nettoyer les barres de cuivre exposées ou d'autres pièces conductrices.
-

AVERTISSEMENT

- Avant d'effectuer la maintenance, mettez l'équipement hors tension, suivez les instructions figurant sur l'étiquette de décharge retardée et attendez un certain temps, comme indiqué, pour vous assurer que l'équipement n'est pas sous tension.
-

AVERTISSEMENT

Si le système nécessite une modification, telle que l'ajout, la suppression ou le remplacement d'un optimiseur, le réglage de la position physique d'un optimiseur ou le réglage de l'entrée de la chaîne PV dans l'onduleur, éteignez tous les commutateurs CC et CA de l'onduleur et attendez 5 minutes avant d'effectuer l'opération requise afin d'éviter les blessures corporelles. Après la modification, effectuez à nouveau une recherche dans l'optimiseur et mettez à jour la disposition physique. Dans le cas contraire, la mise en réseau peut être incomplète, les défauts de l'optimiseur ne peuvent pas être localisés et le système peut tomber en panne.

Tableau 4-1 Description des opérations de l'optimiseur (√ : opérations autorisées dans l'état correspondant ; × : opérations interdites dans l'état correspondant)

État (colonne)/ Opération (ligne)	Recherche d'optimiseur	Exportation du journal de l'optimiseur	Mise à jour de l'optimiseur	Déclenchement de l'arrêt rapide*
Onduleur en mode sur réseau	√	√	√	√
Onduleur en mode hors réseau	×	√	×	√
Arrêt de l'onduleur	×	√	√	√
Arrêt rapide	×	×	×	√

* Pour plus de détails sur les modes de déclenchement de l'arrêt rapide, consultez la section 4.2 "Arrêt rapide".

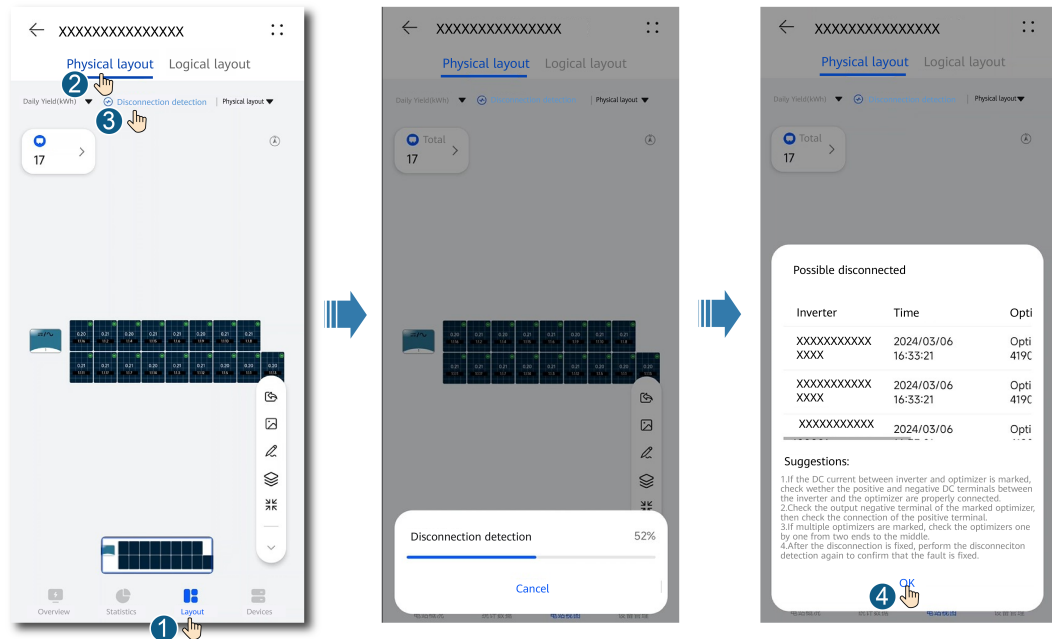
4.1 Détection de déconnexion

Effectuez une détection de déconnexion sur les optimiseurs et localisez les optimiseurs déconnectés.

Méthode 1 : Détection de déconnexion sur l'application FusionSolar

- Étape 1** Connectez-vous à l'application FusionSolar, puis tapez sur le nom de la centrale sur l'écran **Accueil** pour accéder à l'écran de cette centrale.
- Étape 2** Choisissez **Disposition**, appuyez sur **Détection de déconnexion** pour vérifier si l'optimiseur est déconnecté et corriger le défaut en fonction du résultat.

Figure 4-1 Détection de la déconnexion de l'optimiseur

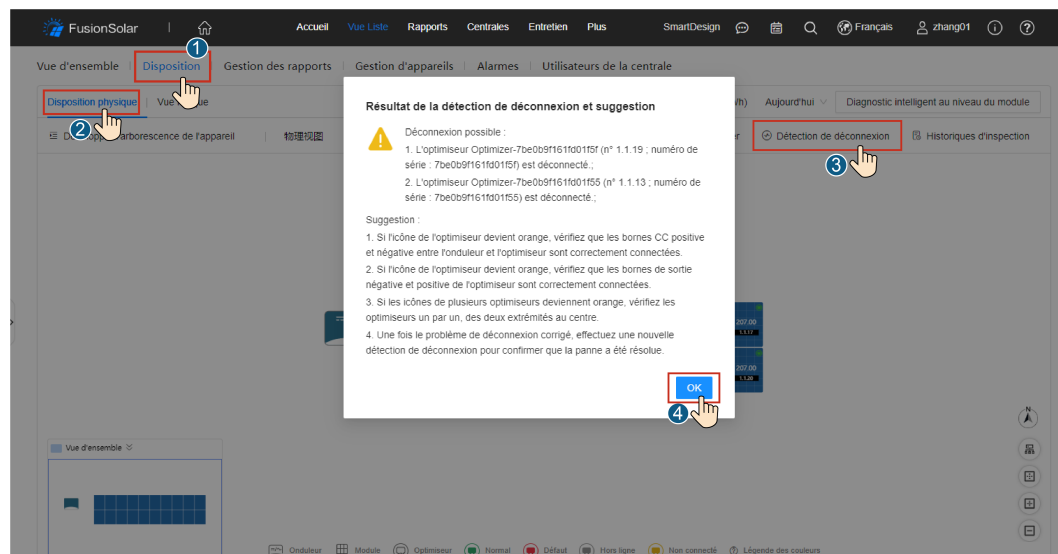


----Fin

Méthode 2 : Détection de déconnexion sur l'interface utilisateur web du SmartPVMS de FusionSolar

- Étape 1** Connectez-vous à <https://intl.fusionsolar.huawei.com> pour accéder à l'interface utilisateur web du SmartPVMS de FusionSolar.
- Étape 2** Sur la page **Accueil**, cliquez sur le nom de la centrale pour accéder à la page de cette centrale. Choisissez **Disposition**, appuyez sur **Détection de déconnexion** pour vérifier si l'optimiseur est déconnecté et corriger le défaut en fonction du résultat.

Figure 4-2 Détection de la déconnexion de l'optimiseur

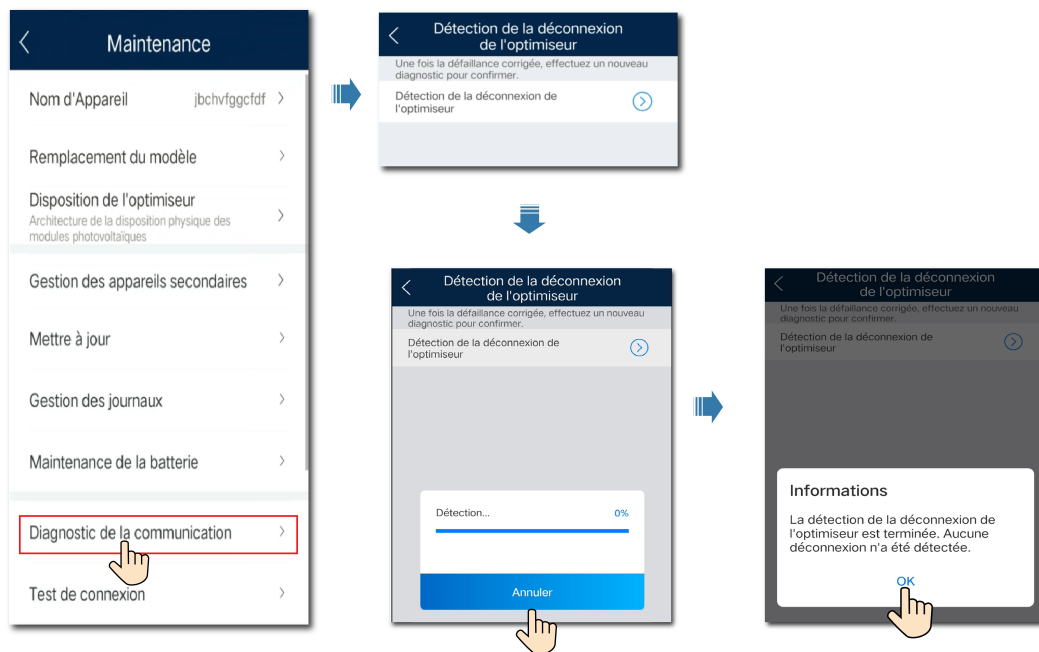


----Fin

Méthode 3 : Détection de déconnexion sur l'Écran de mise en service de l'appareil local

- Étape 1** Connectez-vous à l'application FusionSolar en tant qu'installateur, choisissez **Moi > Mise en service de l'appareil**, et connectez-vous au point d'accès WLAN de l'onduleur.
- Étape 2** Connectez-vous à l'écran de mise en service de l'appareil en tant qu'installateur, choisissez **Maintenance > Détection de la déconnexion de l'optimiseur** et lancez la détection de la déconnexion de l'optimiseur. Corrigez ensuite les défaillances en fonction des résultats.

Figure 4-3 Détection de la déconnexion de l'optimiseur



----Fin

4.2 Arrêt rapide

Lorsque la sortie est déconnectée ou que l'onduleur s'arrête, l'optimiseur peut régler la tension de sortie du module sur une plage de sécurité afin de garantir la sécurité du personnel de la construction et du personnel d'exploitation et maintenance, ainsi que des pompiers.

REMARQUE

- Nous vous conseillons de vérifier régulièrement que l'arrêt rapide fonctionne normalement.

Si des optimiseurs sont configurés pour tous les modules PV connectés à l'onduleur, le système PV peut effectuer un arrêt rapide pour réduire la tension de sortie à moins de 120 V en 15 secondes.

Effectuez les opérations suivantes pour déclencher un arrêt rapide :

- Méthode 1 : Éteignez le commutateur CA entre l'onduleur et le réseau électrique.
- Méthode 2 : Éteignez le commutateur CC sur l'onduleur.
- Méthode 3 : Connectez un commutateur aux ports DI et GND de l'onduleur afin de former un circuit. (Pour plus de détails sur le port DI utilisé, consultez le manuel

d'utilisation de l'onduleur correspondant.) Éteignez le commutateur pour déclencher un arrêt rapide.

Tableau 4-2 Condition de déclenchement (Y : arrêt rapide disponible ; N : arrêt rapide indisponible)

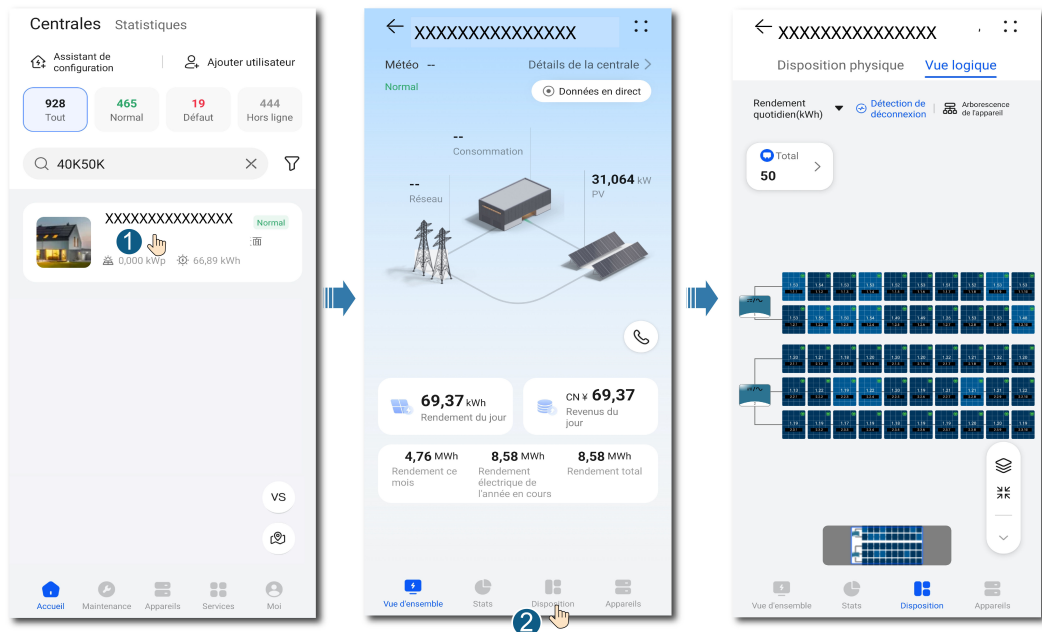
Mode hors réseau de l'onduleur	Désactiver le commutateur CC	Désactiver le commutateur CA	Déclenchement de la borne DI
Activer	Y	N	Y
Désactiver	Y	Y	Y

4.3 Exploitation et maintenance pour les modules PV

Dans la disposition physique ou logique, vous pouvez rapidement identifier les modules PV à faible rendement par leur couleur.

- Étape 1** Connectez-vous à l'application FusionSolar, puis tapez sur le nom de la centrale sur l'écran **Accueil** pour accéder à l'écran de cette centrale.
- Étape 2** Sélectionnez **Disposition** et identifiez rapidement les modules PV inefficaces selon la couleur dans la disposition physique ou logique.







Figure 4-4 Exploitation et maintenance pour les modules PV



 REMARQUE

- Lorsque la puissance des modules PV dans un éclairage énergétique normal est la même et que les couleurs des modules PV dans la disposition sont similaires, les modules PV sont normaux.
- Lorsque la puissance des modules PV dans un éclairage énergétique normal est la même, mais que les couleurs de certains modules PV sont plus sombres que celles des autres modules PV de la disposition, les modules PV aux couleurs plus sombres peuvent être inefficaces si les surfaces des modules sont propres et qu'il n'y a pas d'ombrage.

Tableau 4-3 Couleurs de module PV

Plage de ratio (puissance de sortie de l'optimiseur/puissance nominale de l'optimiseur)	Couleur du module PV	Description
0 % à 20 %		Ratio de puissance du module PV = puissance de sortie de l'optimiseur/ Puissance nominale de l'optimiseur. La couleur d'un module PV dépend de la plage de ratio de puissance. Une couleur plus foncée indique un ratio de puissance plus faible, et vice versa.
20 % à 40 %		
40 % à 60 %		
60 % à 80 %		
80 % à 100 %		
Couleur par défaut		La puissance nominale de l'optimiseur ne peut pas être rapportée ou obtenue. Par conséquent, le calcul échoue.

----Fin

4.4 Liste d'alarmes

Tableau 4-4 Alarmes courantes et mesures de dépannage

Nom de d'alarme	Cause	Suggestion
Surtension en entrée	L'optimiseur a rencontré une surtension en entrée.	Vérifiez si la tension du circuit ouvert du module PV est supérieure à la tension d'entrée maximale de l'optimiseur.
Défaut matériel interne	L'optimiseur rencontre un défaut interne.	Contactez le professionnel ayant effectué l'installation.
Réalimentation de sortie	L'optimiseur a rencontré un retour d'alimentation de sortie.	<ol style="list-style-type: none"> Déterminez si les modules PV présentent un blocage important en cas de connexion en parallèle de chaînes PV. Si le problème persiste, contactez le professionnel ayant effectué l'installation.
Surchauffe de la borne de sortie	La température de la borne de sortie de l'optimiseur est anormale.	Contactez l'installateur pour remplacer l'optimiseur défectueux et l'optimiseur connecté au câble de sortie court-circuité de l'optimiseur défectueux.
Surchauffe de la borne d'entrée	La température de la borne d'entrée de l'optimiseur est anormale.	Contactez l'installateur pour remplacer l'optimiseur défectueux et les bornes des modules correspondants.
Tension de sortie anormale	La tension de sortie de l'optimiseur est anormale.	<ol style="list-style-type: none"> Lorsque l'ensoleillement redevient normal, effectuez une nouvelle recherche d'optimiseurs. Utilisez un câble d'extension pour la sortie de l'optimiseur, préparez de nouvelles bornes et connectez le câble d'extension au connecteur positif à une extrémité et au connecteur négatif à l'autre extrémité. Vérifiez que la chaîne PV est correctement raccordée à l'onduleur ou déterminez si la chaîne PV présente un point de rupture. Si le problème persiste, contactez le professionnel ayant effectué l'installation.

Nom de d'alarme	Cause	Suggestion
Échec de la mise à niveau	Échec de la mise à niveau du logiciel de l'optimiseur.	<ol style="list-style-type: none"> Lorsque l'ensoleillement redevient normal, effectuez une nouvelle mise à niveau de l'optimiseur. Si le problème persiste, contactez le professionnel ayant effectué l'installation.

 **REMARQUE**

Contactez le prestataire de service si vous avez suivi l'ensemble des mesures répertoriées ci-dessus, mais que le problème persiste.

4.5 Remplacement et ajout d'un Optimiseur

 **REMARQUE**

Si vous souhaitez ajouter un optimiseur pour un module PV que vous avez acheté, connectez-vous à l'application FusionSolar et appuyez sur le nom de la centrale PV sur l'écran **Accueil** afin d'accéder à l'écran de la centrale. Choisissez **Appareils > Onduleur**, sélectionnez l'onduleur correspondant à l'optimiseur défectueux, appuyez sur **Recherche d'optimiseurs** et effectuez les opérations demandées pour rechercher les optimiseurs.

4.5.1 Scénario 1 : Remplacement d'un Optimiseur (sur l'application FusionSolar)

Prérequis

- Utilisez des outils d'isolation dédiés et portez des chaussures isolantes, ainsi que des gants d'isolation, avant d'effectuer les opérations.
- Un nouveau Smart PV Optimizer est disponible.

Procédure

Étape 1 Portez des gants d'isolation.

Étape 2 Mettez l'onduleur hors tension.

Étape 3 Déconnectez les bornes d'entrée de l'optimiseur.

Étape 4 Retirez l'ancien optimiseur.

1. Notez les positions de connexion des câbles sur l'optimiseur et déconnectez les bornes de sortie de l'optimiseur.
2. Desserrez le boulon de fixation de l'optimiseur et retirez l'appareil.

Étape 5 Installez un nouvel optimiseur.

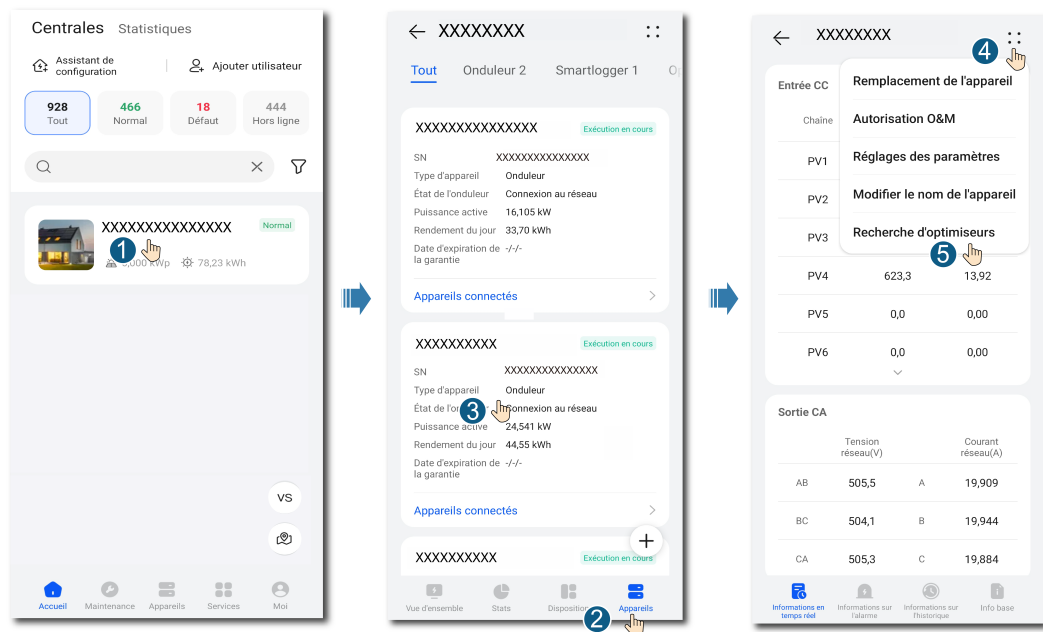
1. Associez le nouvel optimiseur au boulon correspondant, puis serrez le boulon.

- Connectez les câbles au nouvel optimiseur conformément aux informations que vous avez notées.

REMARQUE

Si plusieurs optimiseurs doivent être remplacés, notez les numéros des optimiseurs.

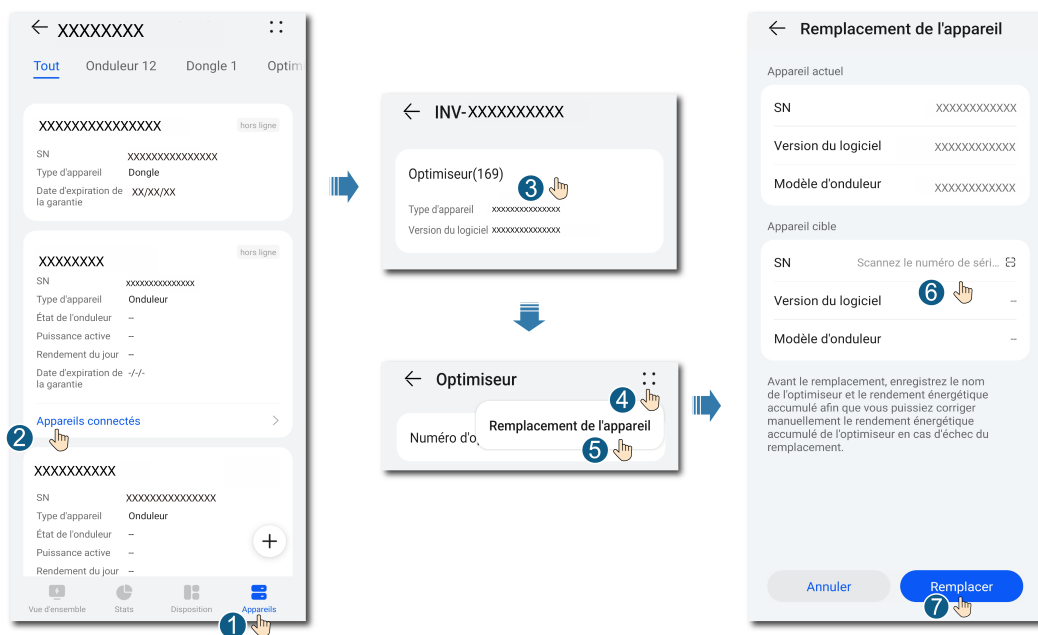
- Étape 6** Mettez l'onduleur sous tension. Connectez-vous à l'application FusionSolar, puis tapez sur le nom de la centrale sur l'écran **Accueil** pour accéder à l'écran de cette centrale. Choisissez **Appareils > Onduleur**, sélectionnez l'onduleur correspondant à l'optimiseur défectueux, appuyez sur **Recherche d'optimiseurs** et effectuez les opérations demandées pour rechercher les optimiseurs.



- Étape 7** Choisissez **Appareils > Appareils connectés > Optimiseur**, appuyez sur **Numéro d'optimiseur**, sélectionnez l'optimiseur défectueux, appuyez sur **Remplacement de l'appareil** et remplacez l'optimiseur comme demandé.

REMARQUE

- Si N optimiseurs doivent être remplacés, effectuez la procédure précédente à N reprises.
- Une fois l'optimiseur remplacé, le nouvel optimiseur hérite automatiquement du rendement d'énergie, de la disposition physique et de la disposition logique de l'optimiseur défectueux.



---Fin

4.5.2 Scénario 2 : Remplacement d'un optimiseur (sur l'Écran de mise en service de l'appareil local)

Prérequis

- Utilisez des outils d'isolation dédiés et portez des chaussures isolantes, ainsi que des gants de protection, avant d'effectuer les opérations.
- Un nouveau Smart PV Optimizer est disponible.

Procédure

Étape 1 Portez des gants de protection.

Étape 2 Mettez l'onduleur hors tension.

Étape 3 Déconnectez les bornes d'entrée de l'optimiseur.

Étape 4 Retirez l'ancien optimiseur.

1. Notez les positions de connexion des câbles sur l'optimiseur et déconnectez les bornes de sortie de l'optimiseur.
2. Desserrez le boulon de fixation de l'optimiseur et retirez l'appareil.

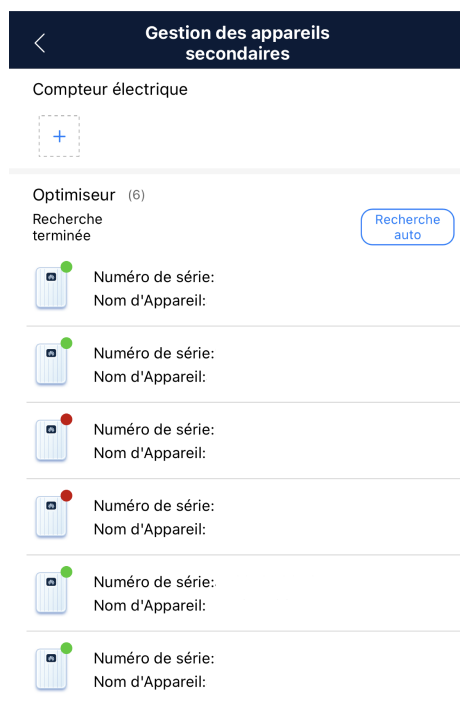
Étape 5 Installez un nouvel optimiseur.

1. Associez le nouvel optimiseur au boulon correspondant, puis serrez le boulon.
2. Connectez les câbles au nouvel optimiseur conformément aux informations que vous avez notées.

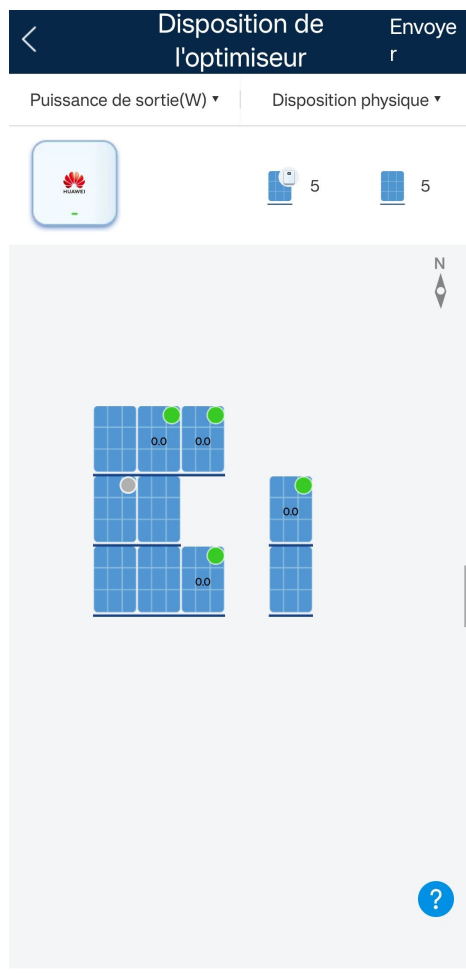
REMARQUE

Si plusieurs optimiseurs doivent être remplacés, notez les informations de mappage.

Étape 6 Mettez l'onduleur sous tension. Sur l'écran de mise en service de l'appareil, sélectionnez **Maintenance > Gestion des appareils secondaires** et appuyez sur **Recherche auto** pour ajouter le nouvel optimiseur.



Étape 7 Sur l'écran de mise en service de l'appareil, sélectionnez **Maintenance > Disposition de l'optimiseur**, sélectionnez le module PV correspondant et liez le nouvel optimiseur en fonction des informations de mappage enregistrées. Appuyez sur **Soumettre**.



----Fin

4.5.3 Scénario 3 : Remplacement d'un Optimiseur (sur le SmartPVMS de FusionSolar)

Prérequis

- Utilisez des outils d'isolation dédiés et portez des chaussures isolantes, ainsi que des gants de protection, avant d'effectuer les opérations.
- Un nouveau Smart PV Optimizer est disponible.

Procédure

Étape 1 Portez des gants de protection.

Étape 2 Mettez l'onduleur hors tension.

Étape 3 Déconnectez les bornes d'entrée de l'optimiseur.

Étape 4 Retirez l'ancien optimiseur.

1. Notez les positions de connexion des câbles sur l'optimiseur et déconnectez les bornes de sortie de l'optimiseur.

2. Desserrez le boulon de fixation de l'optimiseur et retirez l'appareil.

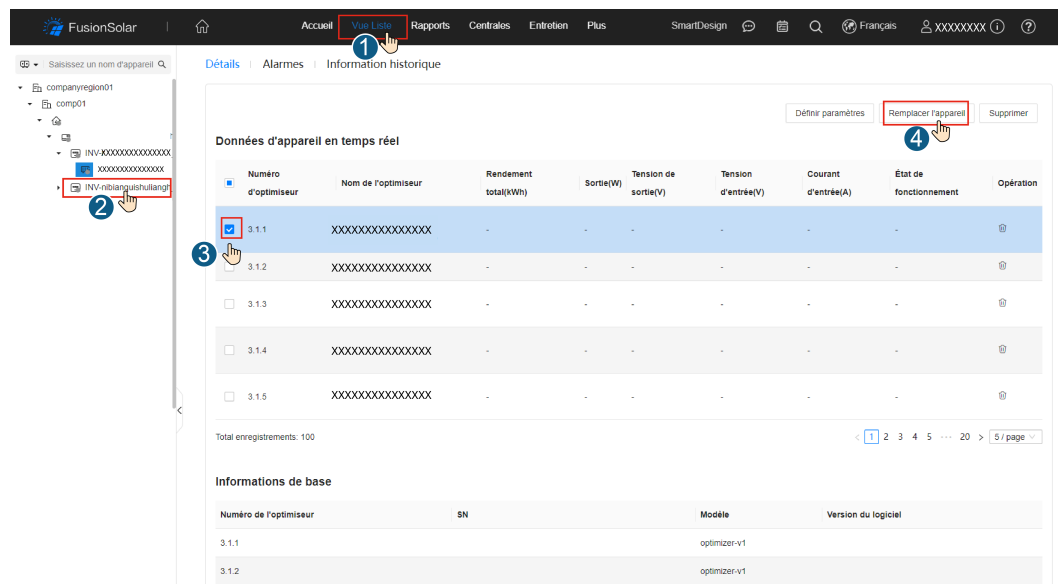
Étape 5 Installez un nouvel optimiseur.

1. Associez le nouvel optimiseur au boulon correspondant, puis serrez le boulon.
2. Connectez les câbles au nouvel optimiseur conformément aux informations que vous avez notées.

REMARQUE

Si plusieurs optimiseurs doivent être remplacés, notez les informations de mappage.

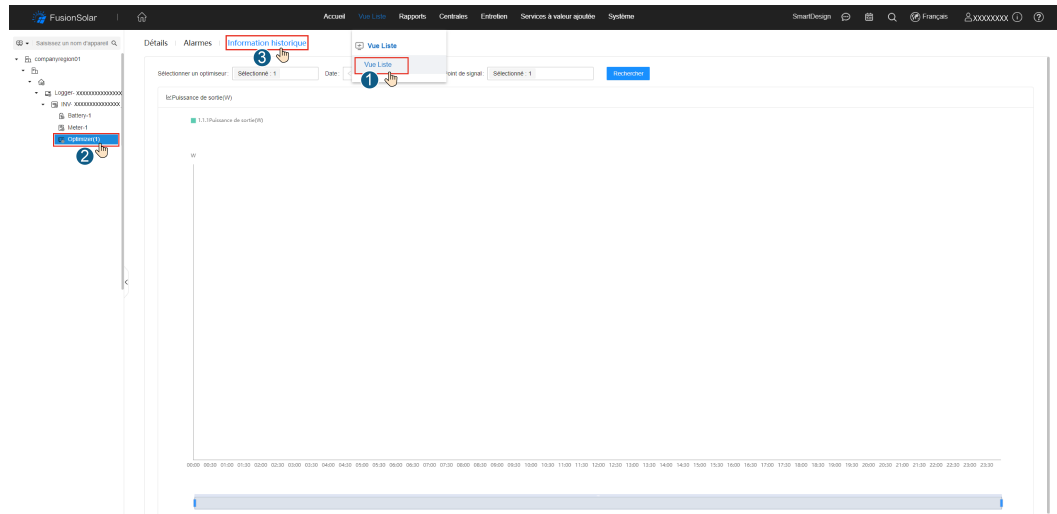
Étape 6 Mettez l'onduleur sous tension. Sur la page **Surveillance** du SmartPVMS de FusionSolar, cliquez sur l'onduleur auquel appartient l'optimiseur dans le panneau de gauche et cliquez sur **Recherche d'optimiseurs**. Une fois la recherche terminée, recherchez et cliquez sur l'optimiseur dans le panneau gauche, sélectionnez l'ancien optimiseur à remplacer, cliquez sur **Remplacer l'appareil** dans le coin supérieur droit et saisissez le numéro de série du nouvel optimiseur à l'invite pour terminer le remplacement de l'optimiseur.



----Fin

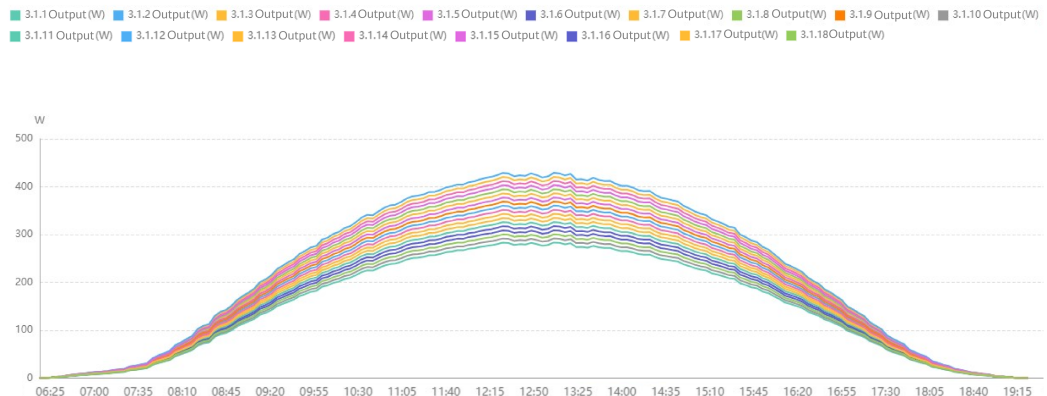
4.6 Suggestions de dépannage pour les modules PV inefficaces

Si un module PV est ombragé ou défectueux, son rendement d'énergie peut être inférieur à celui des autres modules. Vous pouvez accéder à la page **Surveillance** du SmartPVMS de FusionSolar, cliquer sur **Optimiseur** dans le panneau gauche, cliquer sur **Information historique** et sélectionner des optimiseurs afin d'afficher les informations historiques relatives à chaque module PV.



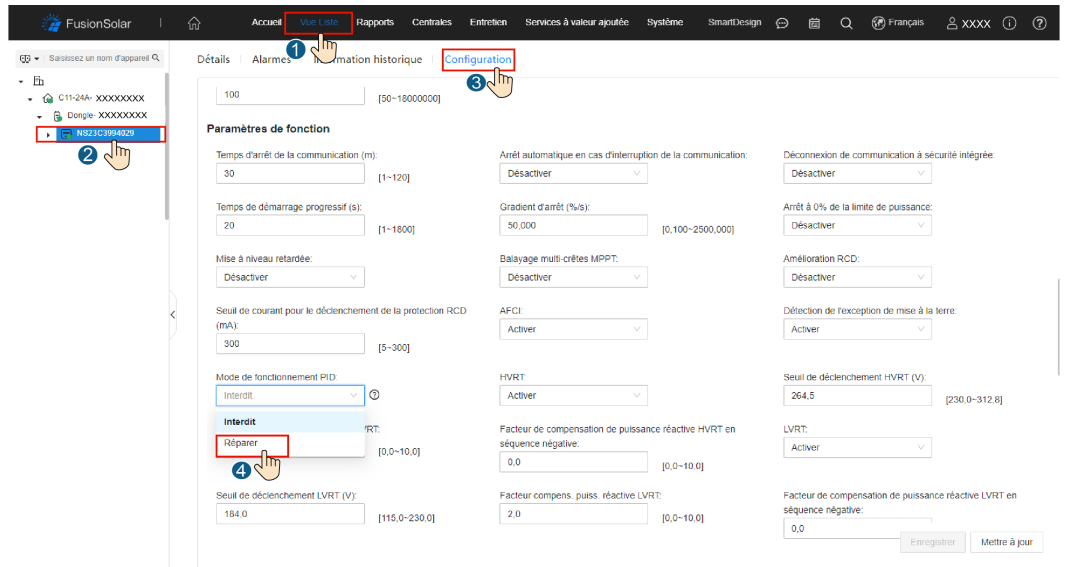
PID

La dégradation induite par le potentiel (PID) peut réduire de manière significative la puissance de sortie des modules PV . En l'absence de PID, la puissance de sortie des différents modules d'une même chaîne PV devrait être similaire et leurs courbes devraient se chevaucher grossièrement. En cas de PID, les courbes de puissance de sortie sont dispersées, comme le montre la figure suivante.



Suggestion :

1. Si l'onduleur prend en charge la récupération PID, accédez à la page **Surveillance** du SmartPVMS de FusionSolar, cliquez sur **Onduleur** dans le panneau gauche, puis sur **Configuration** et sélectionnez **Réparer** pour le **Mode de fonctionnement PID**.



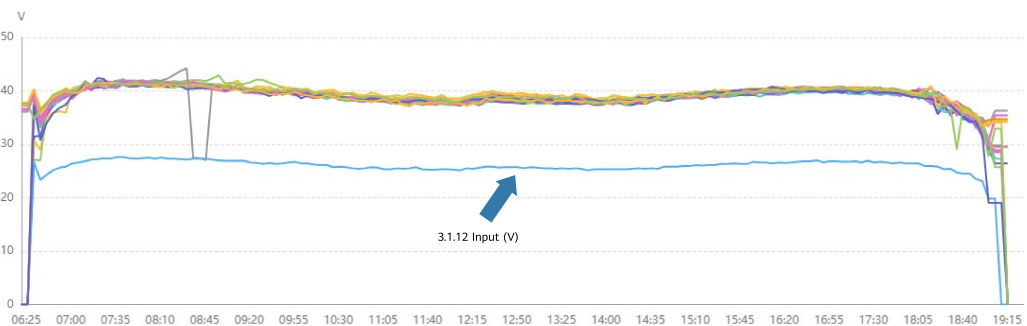
2. Si l'exception persiste, contactez le vendeur ou le fabricant de votre module PV.

Court-circuit de la diode de dérivation

Si la diode de dérivation est court-circuitée, la tension d'entrée du module concerné diminue. Comme le montre la figure, la tension d'entrée du module 3.1.12 (bleu) est beaucoup plus faible que celle des autres modules de la chaîne PV.

Figure 4-5

3.1.1 Input (V) 3.1.2 Input (V) 3.1.3 Input (V) 3.1.4 Input (V) 3.1.5 Input (V) 3.1.6 Input (V) 3.1.7 Input (V) 3.1.8 Input (V) 3.1.9 Input (V)
3.1.10 Input (V) 3.1.11 Input (V) 3.1.12 Input (V) 3.1.13 Input (V) 3.1.14 Input (V) 3.1.15 Input (V) 3.1.16 Input (V)
3.1.17 Input (V) 3.1.18 Input (V)

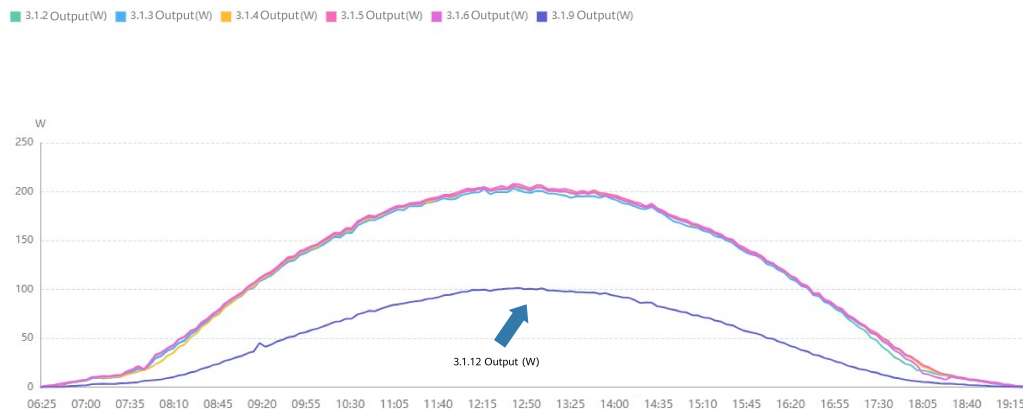


Suggestion :

1. Vérifiez si la chaîne PV est ombragée ou si elle contient des corps étrangers. Si c'est le cas, éliminez l'ombre, retirez les corps étrangers ou nettoyez le module PV.
2. Utilisez un voltmètre pour mesurer la tension du module PV sur site. Si la tension relevée est manifestement inférieure à 1/3 ou 2/3 de la tension nominale en circuit ouvert, contactez le vendeur ou le fabricant du module PV pour qu'il le remplace par un nouveau module du même modèle.
3. Si l'exception persiste, contactez le vendeur ou le fabricant de votre module PV.

Atténuation anormale du module PV

Si un module PV s'atténue anormalement, sa puissance de sortie diminuera. Comme le montre la figure, la puissance de sortie du module 3.1.9 est nettement inférieure à celle des autres modules de la même chaîne PV.



Suggestion :

1. Vérifiez si la chaîne PV est ombragée ou si elle contient des corps étrangers. Si c'est le cas, éliminez l'ombre, retirez les corps étrangers ou nettoyez le module PV.
2. En l'absence d'ombrage ou de corps étrangers, vérifiez la présence de verre brisé au niveau des modules PV. Si le panneau de verre est cassé, remplacez le module PV par un nouveau module du même modèle.
3. Si l'exception persiste, contactez le vendeur ou le fabricant de votre module PV.

4.7 Diagnostic au niveau du module PV

Le diagnostic au niveau du module PV détecte en temps utile les défauts potentiels dans la chaîne PV correspondante. Pour plus de détails, consultez le [FusionSolar Physical Layout User Guide](#).

- Identifiez les modules PV défectueux sur le FusionSolar SmartPVMS.
- Affichez le rapport de diagnostic du module PV sur l'application FusionSolar.

5 Caractéristiques techniques

5.1 Caractéristiques techniques du MERC-600W-PA0

Efficacité

Élément	MERC-600W-PA0
Rendement maximal	99,5 %
Efficacité pondérée européenne	99,0 %

Entrée

Élément	MERC-600W-PA0
Puissance nominale du module PV	600 W
Puissance maximale du module PV	630 W
Tension d'entrée maximale	80 V
Plage de tension MPPT	10 à 80 V
Courant de court-circuit maximal	16 A
Catégorie de surtension	II

Sortie

Élément	MERC-600W-PA0
Puissance nominale de sortie	600 W
Tension de sortie	1 à 80 V
Courant de sortie maximal	16 A
Dérivation de sortie	Oui
Tension de sortie sécurisée	Valeur typique : 1 V

Caractéristiques générales

Élément	MERC-600W-PA0
Dimensions (H x l x P)	73,8 mm x 145 mm x 27,2 mm
Poids net	≤ 650 g
Bornes d'entrée et de sortie CC	Staubli MC4
Température de fonctionnement ^a	-40 °C à +85 °C
Température de stockage	-40 °C à +70 °C
Humidité de fonctionnement	0 à 100 % HR
Altitude maximale de fonctionnement	4 000 m
Certification IP	IP68
Mode d'installation	<ul style="list-style-type: none"> ● Installation du support de module PV ● Installation de cadre de module PV

6 Questions fréquentes

6.1 Comment identifier un optimiseur défectueux en mesurant la tension ?

Utilisez un multimètre pour mesurer la tension de la chaîne PV lorsque l'éclairage est adéquat. Le niveau de tension du multimètre affecte la précision de la mesure de la tension de sortie de la chaîne PV. Sélectionnez le niveau de tension minimum qui répond aux exigences de la mesure.

Un résultat de mesure normal doit répondre à l'exigence suivante : Tension de la chaîne PV = $V_1 + V_2 + \dots + V_N \approx N \times 1 \text{ V}$. Par exemple, s'il y a 16 optimiseurs dans une chaîne PV, la tension de la chaîne PV est d'environ 16 V ($\pm 5\%$). Si le résultat de la mesure de la tension de la chaîne PV est anormal, vérifiez la tension de chaque optimiseur en vous référant à la méthode de mesure indiquée dans la figure suivante.

Figure 6-1 Mesure de la tension d'un optimiseur

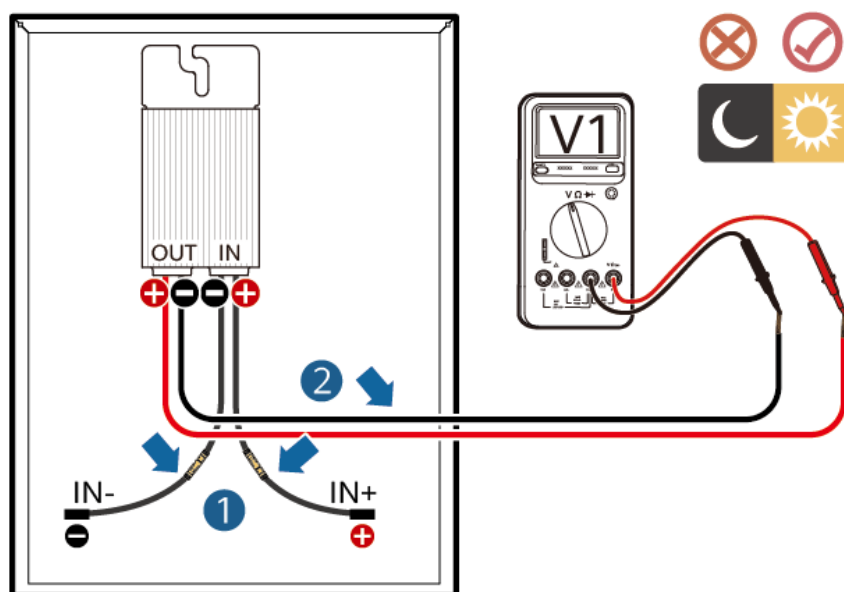


Tableau 6-1

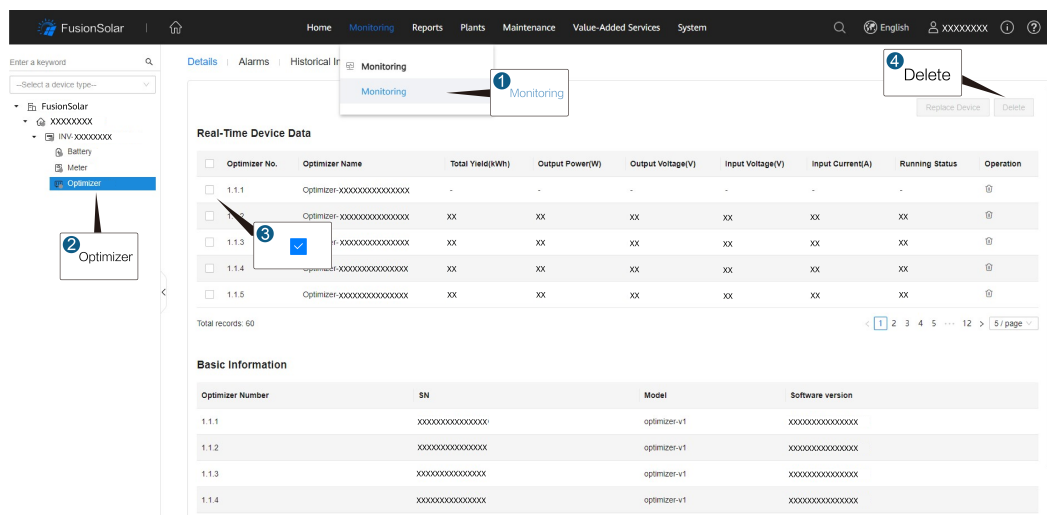
Tension	Cause	Suggestion
$0,95 \text{ V} \leq V1 \leq 1,05 \text{ V}$	L'optimiseur est normal.	–
$V1 > 1,05 \text{ V}$	L'optimiseur est défectueux.	Remplacez l'optimiseur.
$V1 < 0,95 \text{ V}$	<ul style="list-style-type: none"> ● L'éclairage énergétique est faible. ● Les câbles d'alimentation d'entrée de l'optimiseur ne sont pas connectés. ● Les câbles de l'optimiseur sont incorrectement connectés. ● L'optimiseur est défectueux. ● Le module PV est défectueux. 	<ol style="list-style-type: none"> 1. Mesurez la tension lorsque l'éclairage énergétique est adéquat. 2. Connectez les câbles de puissance d'entrée de l'optimiseur. 3. Corrigez les connexions du câble de l'optimiseur. Connectez les câbles d'alimentation d'entrée de l'optimiseur aux câbles d'alimentation de sortie du module PV. 4. Si la tension est toujours anormale, remplacez l'optimiseur. 5. Mesurez la tension du module PV. Si la tension est anormale, remplacez le module PV.
$V1 \approx -1 \text{ V}$	Les sondes sont connectées à l'envers.	Reconnectez correctement les sondes positive et négative.

6.2 Comment supprimer un optimiseur et mettre à jour la disposition physique (sur le SmartPVMS de FusionSolar) ?

Si vous ne remplacez pas l'optimiseur conformément à [4.5.1 Scénario 1 : Remplacement d'un Optimiseur \(sur l'application FusionSolar\)](#), [4.5.2 Scénario 2 : Remplacement d'un optimiseur \(sur l'Écran de mise en service de l'appareil local\)](#), or [4.5.3 Scénario 3 : Remplacement d'un Optimiseur \(sur le SmartPVMS de FusionSolar\)](#), vous pouvez voir que l'ancien optimiseur est hors ligne sur le SmartPVMS de FusionSolar. Dans ce cas, vous pouvez suivre les étapes suivantes pour supprimer l'ancien optimiseur :

Procédure

- Étape 1** Mettez l'onduleur sous tension. Sur la page **Surveillance** du SmartPVMS de FusionSolar, cliquez sur **Optimiseur** dans le panneau gauche, cliquez sur l'optimiseur à remplacer, cliquez sur **Supprimer** dans le coin supérieur droit et supprimez l'ancien optimiseur comme demandé.



Étape 2 Une fois l'ancien optimiseur supprimé, mettez à jour la disposition physique. La disposition physique doit être configurée pour les optimiseurs. Lorsqu'un optimiseur est défectueux, vous pouvez rapidement le localiser et le remplacer en vous basant sur la disposition physique. Pour plus de détails, consultez le [Guide d'utilisation de la disposition physique de FusionSolar](#).

----Fin

6.3 Comment obtenir les informations de contact ?

Si vous avez des questions sur ce produit, veuillez nous contacter.



<https://digitalpower.huawei.com>

Chemin d'accès : À propos > Contactez-nous > Lignes d'assistance

Afin d'assurer des services rapides et de meilleure qualité, nous vous demandons de bien vouloir nous fournir les informations suivantes :

- Modèle
- Numéro de série (SN)
- Version logicielle
- Nom ou ID d'alarme
- Brève description des signes de la défaillance

 **REMARQUE**

Informations représentant UE : Huawei Technologies Hungary Kft.
Adresse : HU-1133 Budapest, Váci út 116-118., 1. Building, 6. floor.
Adresse e-mail : hungary.reception@huawei.com

A Acronymes et abréviations

A

APP	application
ASIC	circuit intégré à application spécifique

D

CC	courant continu
-----------	-----------------

E

CEM	compatibilité électromagnétique
Décharge électrostatique	décharge électrostatique

G

GND	terre
------------	-------

I

ID	identificateur
-----------	----------------

L

LSI	intégration à grande échelle
------------	------------------------------

M

MPPT	suivi du point d'alimentation maximale
-------------	----------------------------------------

P

PV	photovoltaïque
-----------	----------------

S

SN	numéro de série
W	
WLAN	réseau local sans fil